

Effects of Regular and Irregular Deep Brain Stimulation on the Basal Ganglia Dynamics: A Computational Approach

Seyed Mojtaba Alavi¹, Amin Mirzaei², Reza Ebrahimpour^{1*}

¹Faculty of Computer Engineering, Shahid Rajaei Teacher Training University, Tehran, Iran

²Institute of Neuroscience and Medicine (INM-6), Juelich, Germany

Article Info:

Received: 30 Dec 2017

Revised: 30 Jun 2018

Accepted: 11 Aug 2018

ABSTRACT

Introduction: The basal ganglia are subcortical structures of the brain which are involved in the motor system. One of the common disorders related to malfunctioning of the basal ganglia is Parkinson's disease (PD). PD is accompanied by strong and permanent beta band oscillations in the basal ganglia. Deep brain stimulation (DBS) of the subthalamic nucleus (STN) in the basal ganglia is known as an approach to reduce pathological beta oscillations in PD and to improve PD-related motor symptoms. Despite the success of this approach, its underlying mechanisms are still unclear. **Materials and Methods:** In this study, we proposed a computational network model for the cortico-basal ganglia loop based on the model suggested by Terman and colleagues earlier. We modified the network model in the manner that it can generate pathological beta oscillations in the PD state. Then, by applying different DBS scenarios (such as regular and irregular high frequency excitation of STN), we investigated which scenario is able to reduce the pathological beta power more efficiently. **Results:** Our results show that the network model can generate pathological beta band oscillations similar to what has experimentally been observed in the PD state. Our simulation results indicate that the regular DBS outperforms the irregular DBS, in terms of reducing the PD-related beta oscillations and improving the motor symptoms. **Conclusion:** Using our simulation results, we conclude that applying regular high frequency DBS on the STN neurons in the basal ganglia can ameliorate PD-related motor deficits better than irregular DBS pulses. This simulation result is experimentally testable.

Key words:

1. Basal Ganglia
2. Subthalamic Nucleus
3. Deep Brain Stimulation

*Corresponding Author: Reza Ebrahimpour

E-mail: rebrahimpour@sru.ac.ir



اثرات تحریک عمیق مغزی منظم و نامنظم روی دینامیک عقده‌های قاعده‌ای: یک رویکرد محاسباتی

سید مجتبی علوی^۱، امین میرزایی^۲، رضا ابراهیم‌پور^{۳*}^۱دانشکده مهندسی کامپیوتر، دانشگاه تربیت دبیر شهید رجایی، تهران، ایران^۲پژوهشکده علوم اعصاب و دارویی، یولیش، آلمان

اطلاعات مقاله:

تاریخ پذیرش: ۲۰ مرداد ۱۳۹۷

اصلاحیه: ۹ تیر ۱۳۹۷

تاریخ دریافت: ۹ دی ۱۳۹۶

چکیده

مقدمه: عقده‌های قاعده‌ای ساختارهای زیرقشری از مغز هستند که درگیر سیستم حرکتی هستند. یکی از اختلالات رایج مرتبط با نقص عملکرد عقده‌های قاعده‌ای بیماری پارکینسون است. بیماری پارکینسون با نوسانات قوی و ماندگار باند بتا در عقده‌های قاعده‌ای همراه است. تحریک عمیق مغزی هسته ساب‌تالامی در عقده‌های قاعده‌ای، به‌عنوان یک روش شناخته شده برای کاهش نوسانات پاتولوژی باند بتا در بیماری پارکینسون و بهبود علائم حرکتی مرتبط با بیماری پارکینسون است. با وجود موفقیت این روش ساز و کار آن هنوز نامشخص است. **مواد و روش‌ها:** در این مطالعه، ما یک مدل شبکه محاسباتی برای مدار کورتکس به عقده‌های قاعده‌ای پیشنهاد دادیم که بر اساس مدل پیشنهادی ترمن و همکاران است. ما مدل شبکه را به گونه‌ای تغییر دادیم که آن بتواند در حالت بیماری پارکینسون نوسانات پاتولوژی بتا را تولید کند. سپس با اعمال تحریک عمیق مغزی به روش‌های مختلف (مانند پالس‌های تحریکی فرکانس بالای منظم و نامنظم هسته ساب‌تالامی) ما بررسی کردیم که کدام روش در کاهش باند بتای پاتولوژی مؤثرتر است. **یافته‌ها:** یافته‌های ما نشان می‌دهند که مدل شبکه می‌تواند نوسانات باند بتا پاتولوژی در حالت بیماری پارکینسون مشابه آنچه که به صورت تجربی مشاهده شده است تولید کند. نتایج شبیه‌سازی نشان دادند که تحریک عمیق مغزی منظم در کاهش نوسانات باند بتا مرتبط با بیماری پارکینسون و بهبود علائم حرکتی از تحریک عمیق مغزی نامنظم بهتر عمل می‌کند. **نتیجه‌گیری:** با استفاده از نتایج شبیه‌سازی نتایج می‌گیریم که اعمال پالس‌های با فرکانس بالای منظم تحریک عمیق مغزی به عصب‌های هسته ساب‌تالامیک در عقده‌های قاعده‌ای بهتر از تحریک عمیق مغزی با پالس‌های نامنظم می‌تواند نقصان حرکتی مرتبط با بیماری پارکینسون را بهبود بخشد. این نتیجه شبیه‌سازی به طور تجربی قابل آزمون است.

کلید واژه‌ها:

۱. عقده‌های قاعده‌ای
۲. هسته ساب‌تالامیک
۳. تحریک عمیق مغزی

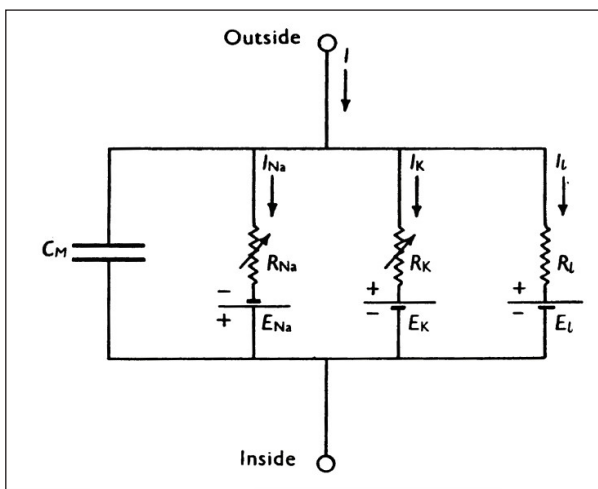
* نویسنده مسئول: رضا ابراهیم‌پور

آدرس الکترونیکی: rebrahimpour@sru.ac.ir

مقدمه

چگونه فعالیت رگباری^{۱۴} از گذردهی تالاموسی می‌کاهد و به بررسی نقش DBS در فرکانس‌های مختلف بر روی بهبود گذردهی تالاموسی پرداختند.

یکی از روش‌های مطالعات در علوم اعصاب، مدل‌سازی است. مزیت این روش این است که به صورت شبیه‌سازی کامپیوتری صورت می‌گیرد و سوژه‌های حیوانی و انسانی دخالت داده نمی‌شوند. همچنین، می‌توان مطالعاتی در مدل‌سازی انجام داد که در حالت تجربی، امکان انجام آن وجود نداشته و یا هزینهٔ بسیاری دارد. یکی از مدل‌های رایج مدل هاچکین -هاکسلی^{۱۵} است. در این مدل‌سازی، با مدل کردن یک عصب به مدار الکتریکی (تصویر ۱) و حل عددی معادلات دیفرانسیل حاصله از تحلیل آن مدار، تغییرات پتانسیل غشایی عصب مدل می‌شود.



تصویر ۱- مدار الکتریکی متناظر با عصب. اختلاف پتانسیل در سر این مدار، ولتاژ غشایی را بازتاب می‌کند (۲۷).

تصویر ۱ درون و بیرون سلول عصبی مشخص شده است. اختلاف پتانسیل دو سر خازن در این مدار، پتانسیل غشایی در عصب را مدل می‌کند. مقاومت‌هایی که در مدار هستند (بجز مقاومت شاخهٔ نشستی) متغیر هستند. دینامیک تغییرات این مقاومت‌ها بر اساس دینامیک باز و بسته شدن کانال‌های یونی در عصب هستند. معادلات دیفرانسیل مربوط به تصویر ۱ به صورت زیر هستند:

$$C_M V' = -\bar{g}_l(V - E_l) - \bar{g}_{Na} m^r h(V - E_{Na}) - \bar{g}_K n^f(V - E_K)$$

$$n' = \alpha_n(V)(1 - n) - \beta_n(V)n$$

$$m' = \alpha_m(V)(1 - m) - \beta_m(V)m$$

$$h' = \alpha_h(V)(1 - h) - \beta_h(V)h$$

عقدده‌های قاعده‌ای^۱ یک ناحیهٔ زیرقشری^۲ در مغز است که نقش بسیاری در سیستم حرکتی دارد (۱). هستهٔ ساب‌تالامی (STN)^۳، گلوبوس پالیدوس^۴ بخش داخلی و خارجی (GPe و GPi)، استریاتوم (STR)^۵، ساب‌تالامی نیگرای پارس کامپکتا و پارس رتیکولوتا^۶ (SNr و SNc) از زیربخش‌های عقدده‌های قاعده‌ای هستند که توسط اتصالاتشان با یکدیگر مدارات عصبی داخلی این ناحیه را تشکیل می‌دهند. تخریب در هر کدام از این زیر بخش‌ها باعث ایجاد بیماری‌های مرتبط با حرکت می‌شود (۱). بیماری پارکینسون توسط تخریب در زیربخش SNc، منبع تولید دوپامین، ناشی می‌شود (۲). کمبود دوپامین در این ناحیه باعث افزایش میزان مهارکنندگی^۷ استریاتوم به گلوبوس پالیدوس (۳-۵) و افزایش قدرت اتصالات سیناپسی^۸ (۶-۹) بین زیربخش‌های عقدده‌های قاعده‌ای می‌شود. این پدیده با زیاد شدن نوسانات^۹ باند بتا (۱۳ تا ۳۰ هرتز) و همزمانی^{۱۰} در فعالیت‌های عصبی همراه است (۱۰-۱۳). برخی مطالعات نشان داده‌اند که مدار STN-GPe نقش عمده‌ای در این نوسانات دارد (۱۴-۱۶). با این وجود ساز و کار به وجود آمدن نوسانات بتا در حالت پارکینسونی هنوز مشخص نیست.

یکی از روش‌هایی که برای درمان بیماری پارکینسون به کار می‌رود، تحریک عمیق مغزی (DBS)^{۱۱} است (۱۷-۱۹). با وجود موفقیت‌های این روش در درمان بیماری پارکینسون، ساز و کار آن هنوز مشخص نیست (۲۰-۲۲، ۱۷). مطالعات محاسباتی بسیاری در این زمینه صورت گرفته است که می‌توان به ترمن و همکاران در سال ۲۰۰۴ (۲۳) اشاره کرد که در آن نشان دادند چگونه DBS فرکانس بالا در افزایش گذردهی تالاموس^{۱۲} کمک می‌کند. آن‌ها بر اساس اینکه اعمال DBS باعث افزایش فعالیت عصبی GPi می‌شود، بر این عقیده بودند که اثر DBS بر روی مقصد خود، یعنی STN به صورت تحریکی است. این در حالی است که مطالعات دیگر نشان دادن اثر DBS بر روی STN به صورت مهارتی^{۱۳} است که این را کومار و همکاران در سال ۲۰۱۱ (۲۴) نیز نشان دادند. آن‌ها نشان دادند که DBS فرکانس بالا به صورت مهارتی در کاهش نوسانات باند بتا کمک می‌کند. همچنین می‌توان به رزا و همکاران در سال ۲۰۱۲ (۲۵) اشاره کرد که به نقش تأثیرپذیری دیگر نواحی عقدده‌های قاعده‌ای از DBS فرکانس بالا در افزایش گذردهی تالاموسی پرداختند. هاهن و همکاران در سال ۲۰۱۱ (۲۶) نشان دادند که

¹ Basal ganglia

² Subcortical

³ Sub thalamic nucleus

⁴ Globus pallidus

⁵ Striatum

⁶ Substantia nigra pars compacta and pars reticulata

⁷ Inhibition

⁸ Synaptic connections

⁹ Oscillations

¹⁰ Synchrony

¹¹ Deep brain stimulation

¹² Thalamus fidelity

¹³ Inhibitory

¹⁴ Bursting activity

¹⁵ Hodgkin-Huxley

می‌کند. ورودی تحریکی از قشر مغز^{۲۵} به STN و به تالاموس وارد شده در حالی که به زیربخش‌های GPe و GPi از طرف استریاتوم ورودی مهاری وارد می‌شود. پالس‌های DBS به صورت تحریکی به زیربخش STN اعمال می‌شود (تصویر ۲-الف).

به طور دقیق‌تر، نورون i ام زیربخش STN عصب‌های $(i+1)$ ام و $(i-1)$ ام زیربخش‌های GPe و GPi را تحریک در حالی که عصب i ام از زیربخش GPe عصب‌های $(i+1)$ ام و $(i-1)$ ام از زیربخش‌های STN و GPi را مهار می‌کند. همچنین، هر عصب GPi هر عصب تالاموس را مهار می‌کند. ورودی قشر مغز به STN و تالاموس و همچنین ورودی استریاتوم به زیربخش‌های گلوبوس پالیدوس توسط جریان خارجی به عصب‌ها اعمال می‌گردد. پالس‌های DBS در کنار جریان خارجی به عصب‌های STN وارد می‌شود. پالس‌های حرکتی صادره از قشر مغز به تالاموس به صورت پالس‌های مربعی که در ادامه توضیح داده می‌شود، به عصب‌های تالاموس وارد می‌شود (تصویر ۲-ب).

مدل عصبی و سیناپسی

مدل عصبی عصب‌های استفاده شده در این مطالعه همان عصب‌های استفاده شده در مطالعه ترمن و همکاران در سال ۲۰۰۴ هستند (۲۳). غیر از تغییرات در ساختار شبکه عصبی در مدل محاسباتی که در قسمت قبل شرح داده شد، تغییراتی در پارامترها صورت گرفته که در ادامه شرح داده می‌شود. در عصب‌های STN پارامتر g_{Na} از $37/5$ به $30 \text{ nS}/\mu\text{m}^2$ کاهش یافت. پارامتر g_K از 45 به $40 \text{ nS}/\mu\text{m}^2$ تقلیل یافت. مقدار ϕ از پارک و همکاران (۲۰۱۱) (۳۰) اتخاذ شده $(\phi_n = \phi_h = 5, \phi_f = 2)$ و همچنین برای پارامتر ϵ مقدار $10^{-5} \text{ msec}^{-1}$ انتخاب شده است. پارامتر $g_{GPe \rightarrow STN}$ و I_{app} در حالت سلامت $2/2 \text{ nS}/\mu\text{m}^2$ و $8/4 \text{ pA}/\mu\text{m}^2$ هستند که در حالت پارکینسونی به $7 \text{ nS}/\mu\text{m}^2$ و $3 \text{ pA}/\mu\text{m}^2$ تغییر می‌کنند.

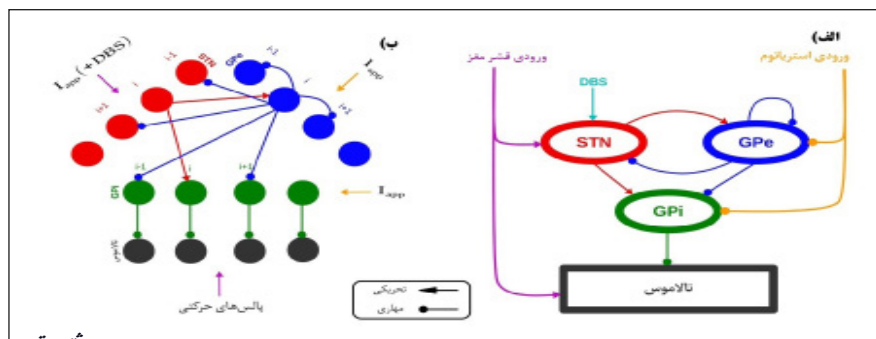
پارامترهای m و h مقادیر بین صفر تا یک هستند که احتمال باز یا بسته بودن کانال‌های یونی پتاسیم و سدیم را بازنمایی می‌کنند. لازم به ذکر است که برای کانال‌های سدیمی هر دو پارامتر m و h دخالت دارند (به ترتیب برای باز شدن و بسته شدن کانال). توابع $\alpha_i(t)$ و $\beta_i(t)$ که یکی از پارامترهای m و h هستند، توابع بولتزمان^{۱۶} هستند. پارامترهای g میزان هدایت^{۱۷} را نشان می‌دهند. این پارامترها معکوس مقاومت شاخه هستند. چنانچه مقاومت اهم باشد، کمیت پارامترهای g زیرمنس^{۱۸} است. منظور از \bar{g} میزان بیشترین هدایت است. جریان خارجی که از بیرون به مدار وارد می‌شود را جریان اعمال شده (I_{app})^{۱۹} می‌نامند (۲۸، ۲۷).

در این مطالعه قصد داریم مدل پیشنهادی ترمن و همکاران (۲۳، ۲۹) را طوری تغییر دهیم تا با مطالعات تجربی سازگاری بیشتری پیدا کند. به‌عنوان مثال فرکانس نوسانات در حالت پارکینسونی در باند بتا باشد و میزان نرخ آتش‌های جمعیت‌های عصبی^{۲۰} با آنچه در مطالعات تجربی مشاهده شده سازگار باشد. سپس به تفاوت DBS به روش‌های منظم و نامنظم پرداخته و تأثیر آن‌ها را بر علایم پارکینسون در مدل محاسباتی عقده‌های قاعده‌ای بررسی خواهیم کرد.

مواد و روش‌ها

ساختار مدل شبکه

مدل شبکه محاسباتی شامل ۲۰ عصب هاچکین-هاکسلی از زیربخش‌های STN، GPe، GPi و تالاموس است. این مدل شبکه محاسباتی بر پایه مدل شبکه محاسباتی ترمن و همکاران در سال ۲۰۰۴ بنا شده است (۲۳). مدل شبکه محاسباتی دارای اتصالات تُنک^{۲۱} و ساختارمند^{۲۲} است (۲۹). در این مدل شبکه، STN زیربخش‌های GPe و GPi را تحریک^{۲۳} می‌کند در حالی که زیربخش GPe، زیربخش‌های STN، GPi و خود را مهار^{۲۴} می‌کند. همچنین زیربخش GPi تالاموس را مهار



تصویر ۲- الف- شماتیک مدل شبکه محاسباتی عقده‌های قاعده‌ای. ب- جزئیات مدل شبکه محاسباتی.

16 Boltzmann
17 Conductance
18 Siemens
19 Applied current
20 Population firing rate

21 Sparse
22 Structured
23 Excite
24 Inhibit
25 Cortex

یعنی عدم پاسخ ضربه‌ای و یا بیش از یک ضربه در طول دوره پالس وارده و یا ضربه در زمان خارج از طول دوره پالس، پاسخ‌های ناصحیح تالاموس هستند. گذردهی تالاموسی یک عدد بین صفر و یک از تقسیم پاسخ‌های صحیح به پاسخ‌های صحیح مورد انتظار در ازای پالس‌های حرکتی وارده به تالاموس به دست می‌آید.

زمان - فعالیت جمعیت عصبی

برای محاسبه زمان - فعالیت جمعیت عصبی^{۲۹} در یک جمعیت عصبی، یک پنجره زمانی به طول ۱۰ میلی ثانیه را با قدم‌های ۱ میلی ثانیه‌ای حرکت می‌دهیم در حالی که در هر قدم ضربه‌ها را شمرده و تعداد آن‌ها را به تعداد عصب‌ها و طول پنجره (به ثانیه) تقسیم می‌کنیم تا کمیت ضربه در ثانیه (هرتز) به دست آید. این روش در مطالعه کومار و همکاران در سال ۲۰۱۱ به کار گرفته شده است (۲۴).

شاخص همزمانی

برای به دست آوردن شاخصی برای همزمانی^{۳۰} فعالیت عصب‌ها از معیاری به نام فاکتور فانو (FF)^{۳۱} استفاده می‌کنیم (۲۴، ۳۲). برای به دست آوردن فاکتور فانو در هر جمعیت عصبی از رابطه زیر استفاده می‌کنیم:

$$FF = \frac{Var(PFR)}{E(PFR)}$$

که در آن $Var(\cdot)$ ، $E(\cdot)$ و PFR به ترتیب واریانس، میانگین و فعالیت جمعیت عصبی^{۳۲} (میانگین نرخ ضربه‌ها در یک جمعیت عصبی) است. مقدار بیشتر این معیار نشان دهنده همزمانی بیشتر است.

میانگین شدت توان طیف فرکانسی

شدت توان طیف فرکانسی (PSD)^{۳۳} زمان - فعالیت جمعیت عصبی را از طریق روش ولج^{۳۴} توسط کتابخانه scipy در پایتون (۳۳) با نرخ نمونه‌برداری ۱۰۰۰ هرتز به طول قطعه یک ثانیه (پارامترهای دیگر از مقادیر پیش فرض تنظیم شده‌اند) محاسبه می‌کنیم. میانگین این محاسبات برای ۲۰۰ شبیه‌سازی، میانگین شدت توان طیف فرکانسی را نتیجه می‌دهد.

شاخص نوسان

با تقسیم انتگرال شدت توان طیف فرکانسی از زمان - فعالیت جمعیت عصبی از یک جمعیت عصبی در بازه باند بتا (۱۳ تا ۳۰ هرتز) به همین انتگرال در کل بازه (تمام باندهای فرکانسی) شاخص نوسان^{۳۵} به دست می‌آید که نشان دهنده شدت نوسانات باند بتا از جمعیت عصبی است (۲۴).

برای شبیه‌سازی عصب‌های GPe، ما ۰/۱۳۵، ۰/۱۶۵ و ۱ را به ترتیب برای ϕ_n ، ϕ_r و ϕ_h مقدار ۰/۰۵۵ در نظر گرفته شده است (۳۰). پارامترهای $GPe \rightarrow gGPe$ ، $GPe \rightarrow gSTN$ و I_{app} در حالت سلامت برابر ۰/۰۱، $nS/\mu m^2$ و ۵/۹ pA/ μm^2 که در حالت پارکینسونی به ترتیب به مقادیر ۰/۹، $nS/\mu m^2$ و ۰/۵۵ pA/ μm^2 تغییر می‌کنند. پارامترهای عصب‌های GPi مشابه عصب‌های GPe هستند با این تفاوت که $\phi_n = ۰/۱۳۵$ و $\phi_h = ۰/۱$ هستند. همچنین پارامترهای $GPe \rightarrow GPi$ ، $GPe \rightarrow gSTN$ و I_{app} در حالت سلامت برابر با ۰/۰۱، $nS/\mu m^2$ و ۷/۷ pA/ μm^2 است که در حالت پارکینسونی به ترتیب به مقادیر ۱/۹، $nS/\mu m^2$ و ۴ pA/ μm^2 تغییر می‌کنند. کاهش I_{app} در عصب‌های گلوبوس پالیدوس به معنای افزایش مهار استریاتوم بر آن‌ها است. مدل عصبی استفاده شده برای تالاموس همان مدل استفاده شده در (۲۳) است با این تفاوت که برای پارامتر $gGPi \rightarrow Th$ مقدار $nS/\mu m^2$ ۰/۰۵ انتخاب شده است. مدل سیناپسی در این مطالعه، از مدل هدایت محور^{۳۶} استفاده شده است (۳۱-۲۹، ۲۳).

پالس‌های حرکتی و DBS

پالس‌های حرکتی و DBS پالس‌های مربعی هستند که از طریق رابطه زیر شبیه‌سازی می‌شوند:

$$I_{pulse} = A \times H\left(\sin\left(\frac{2\pi ft}{1000} - rnd\right)\right) \times \left(1 - H\left(\sin\left(\frac{2\pi f(t+\delta)}{1000} - rnd\right)\right)\right)$$

که A ، f ، t و δ به ترتیب شدت پالس (پیکو آمپر)، فرکانس (هرتز)، زمان (میلی ثانیه) و دوره پالس^{۳۷} (میلی ثانیه) هستند. برای ایجاد پالس‌های نامنظم (مانند DBS نامنظم) پارامتر rnd از توزیع یکپارچه مقادیر تصادفی در بازه صفر تا π اتخاذ می‌شود و چنانچه پالس‌های منظم مدنظر باشد، این پارامتر همواره برابر با صفر است. تابع $H(\cdot)$ نیز تابع Heaviside است که برای مقادیر بیش از صفر مقدار ۱ و برای مقادیر کمتر مساوی صفر مقدار صفر برمی‌گرداند. برای ایجاد DBS پارامترها به صورت pA $A=350$ ، $f=150$ Hz، $\delta=0.3$ ms و برای ایجاد پالس‌های حرکتی وارده به تالاموس به صورت $A=4/5$ pA، $f=20$ Hz و $\delta=5$ ms هستند.

گذردهی تالاموسی

گذردهی تالاموسی معیاری است که با آن می‌توان عملکرد صحیح عقده‌های قاعده‌ای را سنجید. پاسخ‌های ضربه‌ای^{۳۸} که عصب‌های تالاموس در ازای پالس‌های حرکتی در طول دوره پالس از خود نشان می‌دهند، پاسخ صحیح یا گذردهی تالاموسی هستند. غیر از این حالت،

²⁶ Conductance based

²⁷ Pulse duration

²⁸ Spike

²⁹ Time resolved population ring rate

³⁰ Synchrony index

³¹ Fano factor

³² Population firing rate

³³ Power spectral density

³⁴ Welch's method

³⁵ Oscillation index

آزمون معنی‌داری

پردازشی (Intel ۳/۲ GHz) اجرا شدند. ۲۵۰ میلی‌ثانیه آغازین شبیه‌سازی‌ها به دلیل ناپایداری زودگذر در محاسبات و تحلیل‌ها دخالت داده نشده‌اند.

یافته‌ها

عملکرد مدل شبکه‌ی محاسباتی به سه قسمت تقسیم می‌شود: (۱) حالت سلامت (۲) حالت پارکینسونی (۳) اعمال DBS در حالت پارکینسونی. ابتدا نتایج این سه حالت و ویژگی‌هایشان را شرح می‌دهیم و سپس به تفاوت تأثیر DBS منظم و نامنظم می‌پردازیم.

ویژگی حالات سلامت، پارکینسون و DBS

حالت سلامت: بنا به آنچه در مشاهدات تجربی دیده شده، رفتار جمعیت‌های عصبی در عقده‌های قاعده‌ای الگوی تصادفی و بدون نظم دارد (۳۵، ۳۴). همچنین، رفتار جمعیت‌های عصبی در این زیر قشر فاقد همزمانی شدید و نوسانی است (۳۶، ۵). در مدل محاسباتی نیز چنین رفتاری در حالت سلامت دیده می‌شود (تصویر ۳-الف). در نمایش رستری در حالت سلامت (در هر جمعیت عصبی STN، GPe و GPi) ضربه‌ها حالت منظم نداشته و از الگوی مشخص پیروی نمی‌کنند. در نمودار زمان - فعالیت این جمعیت‌های عصبی نیز نشانی از نوسانات منظم خاصی نیست. به صورت واضح‌تر می‌توان در تصویر ۴ دید که میانگین شدت توان طیف فرکانسی در حالت سلامت تقریباً در بیشتر باندهای فرکانسی مسطح است. همچنین در گذردهی تالاموسی در حالت سلامت در تصویر ۳-الف شاهد ضربه‌های پاسخ عصب‌های تالاموس هستیم که اغلب عصب‌ها به پالس‌های حرکتی وارده پاسخ داده‌اند. در نمایش جعبه‌ای تصویر ۶-الف می‌توان دید که در حالت سلامت وضعیت گذردهی تالاموسی نزدیک به یک است.

برای آزمون معنی‌داری^{۳۶} از نتایج شبیه‌سازی از آزمون تی مستقل دو نمونه‌ای^{۳۷} استفاده کردیم. برای آزمون‌های به کار رفته در این مطالعه از تابع ttest_ind از کتابخانه scipy در پایتون (۳۳) استفاده شده است. برای استفاده از این تابع پارامتر equal_var برابر با False قرار داده شده است؛ چون واریانس‌ها در مجموعه داده‌ها برابر نیست. همچنین، به دلیل اختلاف کمتر فاکتور فانو در مقایسه DBS منظم و نامنظم جمعیت عصبی GPe در تصویر ۶، برای اطمینان بیشتر از آزمون آنووا یک‌طرفه^{۳۸} بهره بردیم. برای استفاده از این آزمون، از تابع f_oneway از کتابخانه scipy در پایتون استفاده شده است (۳۳).

بزرگی اثر

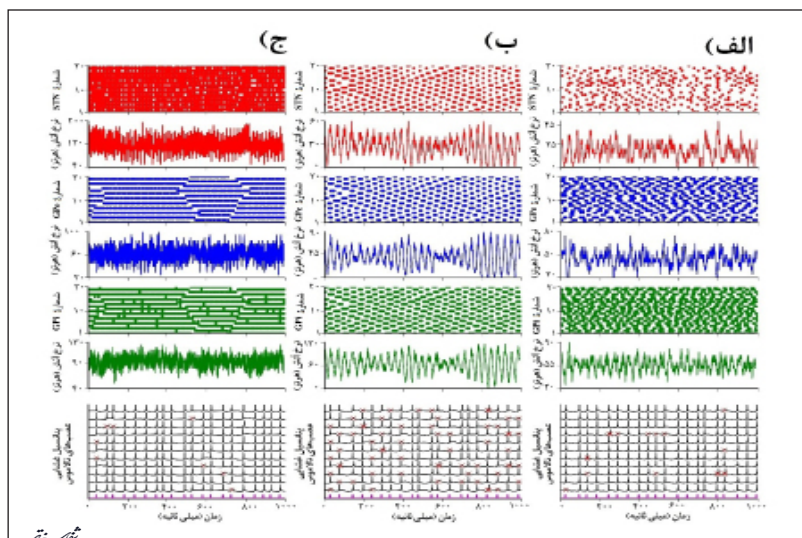
برای محاسبه بزرگی اثر از رابطه کوهنز دی^{۳۹} استفاده شده است. چنانچه اگر دو مجموعه X و Y داشته باشیم و بخواهیم بزرگی اثر X بر Y مطلوب باشد، از طریق رابطه کوهنز دی به صورت زیر محاسبه می‌شود:

$$Cohen(x, y) = \frac{mean(x) - mean(y)}{\sqrt{\frac{std(x)^2 + std(y)^2}{2}}}$$

که در آن std، استاندارد انحراف معیار و mean، میانگین مجموعه داده است.

شبیه‌سازی

شبیه‌سازی‌ها با زبان پایتون نسخه صورت گرفته و برای حل معادلات دیفرانسیل از تابع ODEint از کتابخانه scipy (۳۳) استفاده شده است. جهت تسریع در اجرای شبیه‌سازی‌ها، برنامه توسط ابزار MPI^{۴۰} موازی‌سازی شده و سپس در یک خوشه محاسباتی^{۴۱} با ۳۰ هسته



تصویر ۳-الف) نمایش رستری STN و نمایش زمان - فعالیت آن (رنگ قرمز) در حالت سلامت. همین ترسیمه‌ها برای GPe به رنگ آبی و برای GPi به رنگ سبز، ترسیمه پایین و نشان قشانی ۱۰ نمونه از عصب‌های تالاموس را در حالت سلامت نشان می‌دهد. پالس‌های مربعی بنفش نشان دهنده پالس‌های حرکتی هستند. علامت‌های ضرب قرمز به معنای پاسخ‌های ناصحیح تالاموس به پالس ورودی حرکتی هستند. ب و ج) همین ترسیمه‌ها به ترتیب برای حالت پارکینسون و برای حالت DBS.

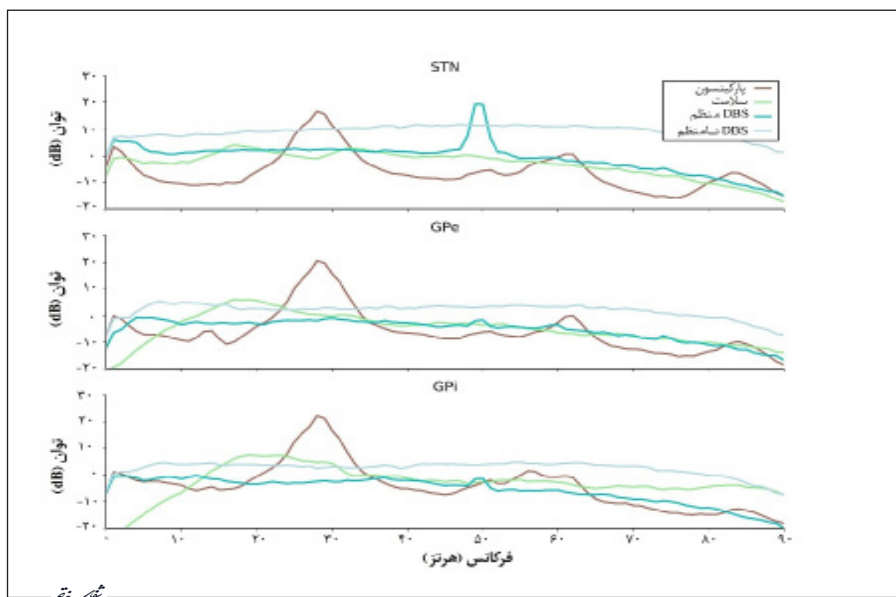
36 Significance test
37 Two tailed independent t-test
38 One-way ANOVA test

39 Cohen's d
40 Message passing interface
41 Cluster computing

۴۳، ۳۴) که این کاهش در مدل شبکه محاسباتی نیز قابل مشاهده است (از $۱/۷۶ \pm ۴۵/۲۳$ به $۱/۷۷ \pm ۳۹/۳۴$ Hz). آزمون تی مستقل دو نمونه‌ای ($P < ۰/۰۰۱$ ؛ تصویر ۵).

حالت DBS: اعمال DBS به STN باعث بهبود بیماری پارکینسون در فرد مبتلا می‌شود (۴۶-۴۹). کاهش علائم پارکینسونی در مطالعات محاسباتی توسط اعمال DBS نشان داده شده‌اند (۵۲-۵۰، ۲۵، ۲۳). در مدل شبکه محاسباتی این مطالعه نیز این کاهش علائم پارکینسونی نیز دیده می‌شود. با اعمال DBS نظم به وجود آمده در حالت پارکینسونی از بین رفته و نوسانات بتا در زمان فعالیت جمعیت‌های عصبی STN، GPe و GPi دیده نمی‌شود (تصویر ۳-ج). در تصویر ۴ می‌توان دید که در حالات DBS (چه منظم و چه نامنظم) قله بتا از بین رفته است. در این حالت، تالاموس گذرده‌ی خوبی از خود نشان می‌دهد (تصویر ۳-ج). در نمودار جعبه‌ای حالات DBS نزدیک به حالت سلامت است (تصویر ۶-الف). با اعمال DBS می‌توان دید که شاخص نوسان در هر سه جمعیت STN، GPe و GPi به طور چشمگیر کاهش یافته است (آزمون تی مستقل دو نمونه‌ای $P < ۰/۰۰۱$ ؛ تصویر ۶-ج). فاکتور فانو در جمعیت‌های عصبی GPi و GPe به طور چشمگیر کاهش یافته (آزمون تی مستقل دو نمونه‌ای $P < ۰/۰۰۱$) اما جمعیت عصبی STN با افزایش چشمگیر (آزمون تی مستقل دو نمونه‌ای $P < ۰/۰۰۱$) مواجه شده است (تصویر ۶-ب). این افزایش به دلیل تأثیرپذیری عصب‌های STN است؛ به بیان دیگر، عصب‌های STN به طور مستقیم پالس‌های DBS را دنبال می‌کنند و در نتیجه معیار همزمانی آن‌ها افزوده شده است. بنا به دلیل مذکور، عصب‌های STN در حالت‌های DBS با افزایش نرخ آتش جمعیت عصبی روبرو شده است (تصویر ۵). همچنین، در تصویر ۵ افزایش نرخ آتش جمعیت‌های عصبی GPi و GPe نیز دیده می‌شود که این تغییرات با مشاهدات تجربی مانند آنچه در

حالت پارکینسونی: نظم فعالیت جمعیت‌های عصبی در عقده‌های قاعده‌ای، همزمانی و نوسانی بودن آن‌ها از ویژگی‌های حالت پارکینسونی است (۳۷-۳۹، ۱۱-۱۳). در مدل شبکه محاسباتی نیز می‌توان این ویژگی‌های رفتاری را نیز مشاهده کرد. در نمایش رستری در حالت پارکینسونی (در هر جمعیت عصبی STN، GPe و GPi) ضربه‌ها حالت منظم داشته و به صورت همزمانی رفتار می‌کنند. نوسانی بودن فعالیت به وضوح در نمودار زمان-فعالیت این جمعیت‌های عصبی نیز مشاهده می‌شود (تصویر ۳-ب). به صورت واضح‌تر می‌توان در تصویر ۴ دید که میانگین شدت توان طیف فرکانسی در حالت پارکینسونی دارای قله در باند فرکانسی بتا (نزدیک به ۳۰ هرتز) است. فاکتور فانو و شاخص نوسان در هر جمعیت عصبی STN، GPe و GPi در حالت پارکینسونی دارای افزایش چشمگیر نسبت به حالت سلامت است (آزمون تی مستقل دو نمونه‌ای $P < ۰/۰۰۱$ ؛ تصویر ۶-ب). پاسخ‌های ناصحیح و عدم پاسخ‌های بسیاری در عصب‌های تالاموس در ازای پالس‌های حرکتی وارده به آن‌ها وجود دارد (تصویر ۳-ج). به طور واضح‌تر می‌توان در نمایش جعبه‌ای تصویر ۶-الف دید که گذرده‌ی تالاموسی نسبت به حالت سلامت کاهش چشمگیری داشته است (آزمون تی مستقل دو نمونه‌ای $P < ۰/۰۰۱$). بنا به مطالعات تجربی، میزان نرخ آتش جمعیت‌های عصبی STN و GPi در حالت پارکینسونی نسبت به سلامت دارای افزایش است (به‌عنوان مثال برای STN از $۱۷/۲ \pm ۹$ به $۱۴ \pm ۴/۸$ Hz و برای GPi از $۵۰/۵ \pm ۱۳/۲$ به $۲۶ \pm ۲/۶۵/۶$ ؛ (۴۴-۴۰) که این افزایش در مدل شبکه محاسباتی نیز قابل مشاهده است (برای STN از $۱۹/۵۱ \pm ۱/۷۷$ به $۴/۱۶ \pm ۲۸/۲۱$ Hz و برای GPi از $۵۶/۵ \pm ۱/۶$ به $۲/۵۹ \pm ۶۵/۵۸$ ؛ آزمون تی مستقل دو نمونه‌ای $P < ۰/۰۰۱$ ؛ تصویر ۵). همچنین بنا به مطالعات تجربی، میزان نرخ آتش جمعیت عصبی GPe در حالت پارکینسونی نسبت به سلامت دارای کاهش است (به‌عنوان مثال از $۴۰/۶ \pm ۲/۳$ به $۲/۳ \pm ۲۱/۵$ ؛ (۴۵)



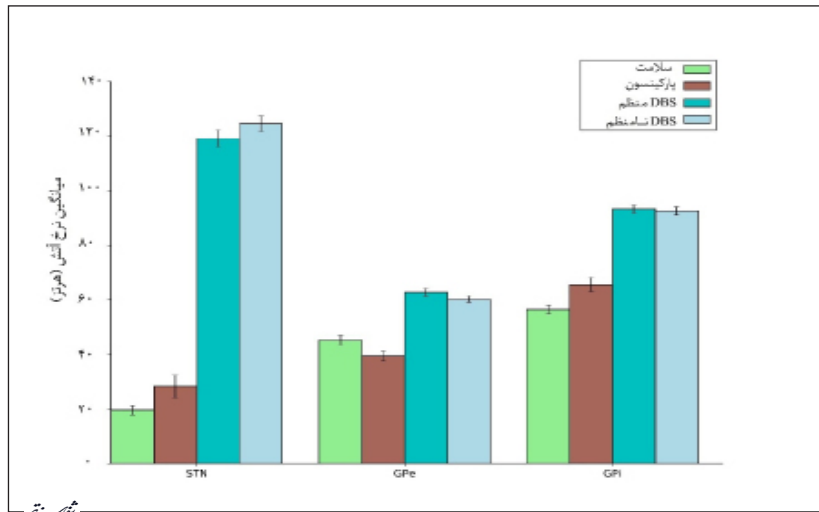
تصویر ۴- میانگین شدت توان طیف فرکانس زمان-فعالیت جمعیت‌های عصبی STN، GPi و GPe برای حالات سلامت (سبز روشن)، پارکینسونی (قرمزه‌ای)، DBS منظم (فیروزه‌ای) و DBS نامنظم (آبی روشن). میانگین بر روی ۲۰۰ اجرا گرفته شده است.

دو نمونه‌ای ($P < 0.001$). این اختلاف در عصب‌های GPe به طور چشمگیر دیده می‌شود اما این اختلاف کمتر از عصب‌های GPi است (آزمون تی مستقل دو نمونه‌ای و آزمون آنووا یک‌طرفه $P < 0.005$). فاکتور فانو برای عصب‌های STN بررسی نشدند چون بنا بر توضیحات بخش حالت DBS تأثیر مستقیم از پالس‌های DBS دارند. شاخص نوسان نیز در حالت DBS نامنظم به طور چشمگیر بیشتر از حالت منظم در هر سه جمعیت عصبی STN، GPe و GPi است (آزمون تی مستقل دو نمونه‌ای $P < 0.001$ ؛ تصویر ۶-ج). در نمودار جعبه‌ای تصویر ۶-الف نیز مشاهده می‌شود گذردهی تالاموسی در حالت DBS نامنظم به طور چشمگیر پایین‌تر از حالت منظم است (آزمون تی مستقل دو نمونه‌ای $P < 0.001$)؛ به گونه‌ای که بزرگی اثر حالت DBS نامنظم نسبت به سلامت بیشتر است (معیار کوهنز دی، $1/77$) از بزرگی اثر DBS منظم نسبت به حالت سلامت (معیار کوهنز دی، $0/16$). به طور کلی می‌توان نتیجه گرفت بر اساس مدل شبکه محاسباتی این مطالعه، DBS نامنظم عملکرد بهتری دارد.

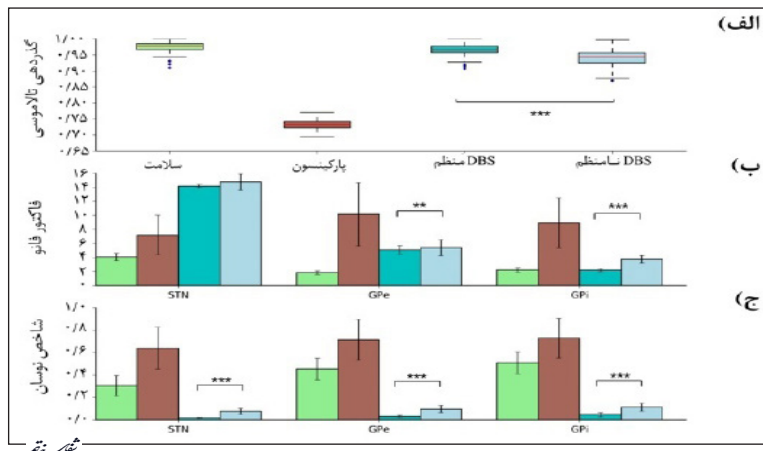
مطالعه هاشیموتو^{۳۹} و همکاران در سال ۲۰۰۳ دیده شده سازگاری دارد (۵۳).

تفاوت DBS منظم و نامنظم

چگونگی اعمال پالس‌های DBS می‌تواند تفاوت‌هایی در تأثیر آن بر روی شرایط پارکینسونی و یا مسائلی از قبیل مصرف باتری (۵۴) داشته باشد. در این بخش پالس‌های DBS را به صورت نامنظم (مواد و روش‌ها را ببینید) وارد کردیم تا ببینیم چه تفاوتی در شرایط پارکینسونی دارد. مطالعات قبلی مانند کومار و همکاران سال ۲۰۰۱ پالس‌های مهاری DBS را به صورت نامنظم وارد کردند و دیدند عملکرد بهتری در پایین آوردن نوسانات باند بتا دارد (۲۴). در مدل شبکه محاسباتی این مطالعه با اعمال DBS نامنظم عملکرد بهتری در پایین آوردن شرایط پارکینسونی (مثل نوسانات باند بتا و یا گذردهی تالاموسی) دیده نشد. مانند آنچه در تصویر ۶-ب دیده می‌شود، فاکتور فانو در عصب‌های GPi در حالت DBS نامنظم به طور چشمگیر بیشتر از حالت منظم است (آزمون تی مستقل



تصویر ۵ - میانگین نرخ آتش‌های جمعیت‌های عصبی STN، GPe و GPi در حالات سلامت (سبز روشن)، پارکینسونی (قهوه‌ای)، DBS منظم (فیروزه‌ای) و DBS نامنظم (آبی روشن). میانگین بر روی ۲۰۰ اجرا گرفته شده است. ستون‌های خطا انحراف معیار استاندارد را نشان می‌دهد.



تصویر ۶-الف) گذردهی تالاموسی در حالات سلامت (سبز روشن)، پارکینسونی (قهوه‌ای)، DBS منظم (فیروزه‌ای) و DBS نامنظم (آبی روشن). ب) فاکتور فانو برای جمعیت‌های عصبی STN، GPe و GPi. حالات و رنگ‌ها مشابه الف است. ج) شاخص نوسان برای جمعیت‌های عصبی STN، GPe و GPi. حالات و رنگ‌ها مشابه حالت الف است. در تمامی ترسیمه‌ها میانگین بر روی ۲۰۰ اجرا گرفته شده و خطاها انحراف معیار استاندارد را نشان می‌دهد. علامت (***) سطح معنی‌داری با $P < 0.001$ و علامت (**) سطح معنی‌داری با $P < 0.005$ را نشان می‌دهد.

بحث و نتیجه گیری

عصبی گلوبوس پالیدوس با آنچه در هاشیموتو و همکاران در سال ۲۰۰۳ (۵۳) گزارش شد مطابقت دارد. با توجه به اینکه منبع تولید نوسانات باند بتا در مدار STN-GPe است، اعمال DBS نقش مداخله کننده را در این مدار ایفاء کرده و کنش/واکنش به وجود آمده در این مدار که منجر به نوسانات شده را بر هم می‌زند (۵۷).

پالس‌های DBS در مدل شبکه محاسباتی این مطالعه به صورت تحریکی اعمال شد. این در حالی است که در مطالعه کومار و همکاران ۲۰۱۱ (۲۴) به صورت مهندسی اعمال شد. عصب‌های استفاده شده در این مطالعه از طریق مدل هاچکین-هاکسلی مدل شدند که در آن تمام دینامیک‌های عصبی مدل شده است و دقیق‌تر است، این در حالی است که عصب‌های استفاده شده در مطالعه کومار و همکاران ۲۰۱۱ (۲۴) از مدل عصبی LIF^{۴۱} استفاده شده‌اند و به دقت مدل‌های هاچکین-هاکسلی نیستند. کومار و همکاران در سال ۲۰۱۱ (۲۴) نشان دادند که DBS با پالس‌های نامنظم در کاهش نوسانات باند بتا مؤثرتر بوده است. مطالعه حاضر عکس این موضوع را نشان داده است. همچنین گذردهی تالاموسی در حالت DBS نامنظم پایین‌تر از منظم بوده و این در حالی است که در مطالعه کومار و همکاران ۲۰۱۱ (۲۴) گذردهی تالاموسی مدل نشده بود.

در این مطالعه ابتدا مدل ترمین و همکاران ۲۰۰۴ (۲۳) را تغییر دادیم تا به واقعیت نزدیک‌تر شود. تغییرات اندک هم در معماری شبکه صورت گرفت و هم در برخی پارامترهای عصبی (مواد و روش‌ها را ببینید). این تغییرات باعث شد تا مدل شبکه محاسباتی در حالت پارکینسونی نوسانات در فرکانس بتا داشته باشد. در حالی که مطالعاتی که بر اساس ترمین و همکاران سال ۲۰۰۴ مدل شده بودند (۲۳)، چنین ویژگی‌ای نداشتند (۵۶، ۵۵، ۳۱، ۳۰، ۲۶، ۲۵). همانطور که توضیح داده شد مدل شبکه محاسباتی این مطالعه از نظر نرخ آتش جمعیت‌های عصبی نیز به مطالعاتی تجربی نزدیک‌تر بود. از یافته‌های این مطالعه می‌توان این نتیجه را گرفت که منبع تولید نوسانات باند بتا در حالت پارکینسونی مدار STN-GPe است. این نتیجه با مطالعات تجربی انجام شده در تاشیبانا^{۴۰} و همکاران در سال ۲۰۱۱ (۱۶) و مطالعات محاسباتی صورت گرفته در ترمین و همکاران در سال ۲۰۰۲ (۲۹) تطابق دارد.

اعمال DBS به جمعیت عصبی STN باعث بهبود شرایط پارکینسونی مثل پایین آمدن فاکتور فانو (همزمانی فعالیت عصبی)، شاخص نوسان و گذردهی تالاموسی شد. همچنین تأثیرات DBS بر نرخ آتش جمعیت‌های

منابع

- Squire LR, Berg D, Bhoom FE, Las SD, Ghosh A, Spitzer NC. *Fundamental Neuroscience*. 4th ed. 2013; p. 1127.
- Galvan A, Devergnas A, Wichmann T. Alterations in neuronal activity in basal ganglia-thalamocortical circuits in the parkinsonian state. *Front Neuroanat*. 2015; 9: 5
- Liang L, DeLong MR, Papa SM. Inversion of dopamine responses in striatal medium spiny neurons and involuntary movements. *J Neurosci*. 2008; 28(30): 7537-47.
- Mallet N, Ballion B, Le Moine C, Gonon F. Cortical inputs and GABA interneurons imbalance projection neurons in the striatum of parkinsonian rats. *J Neurosci*. 2006; 26: 3875-84.
- Miller WC, DeLong MR. Parkinsonian symptomatology. an anatomical and physiological analysis. *Annals of the New York Academy of Sciences*. 1988; 515 :287-302.
- Baufreton J, Bevan MD. D2-like dopamine receptor-mediated modulation of activity-dependent plasticity at GABAergic synapses in the subthalamic nucleus. *J Physiol*. 2008; 586: 2121-42.
- Cooper AJ, Stanford IM. Dopamine D2 receptor mediated presynaptic inhibition of striatopallidal GABAA IPSCs in vitro. *Neuropharmacology*. 2001; 41(1): 62-71.
- Ogura M, Kita H. Dynorphin exerts both postsynaptic and presynaptic effects in the Globus pallidus of the rat. *Journal of Neurophysiology*. 2000; 83: 3366-76.
- Shen K-Z, Johnson SW. Dopamine depletion alters responses to glutamate and GABA in the rat subthalamic nucleus. *Neuroreport*. 2005; 16(2): 171-4.
- Beck MH, Haumesser JK, Kuhn J, Altschuler J, Kuhn AA, van Riesen C. Short- and long-term dopamine depletion causes enhanced beta oscillations in the cortico-basal ganglia loop of parkinsonian rats. *Experimental Neurology*. 2016; 286: 124-36.
- Benazzouz A, Breit S, Koudsie A, Pollak P, Krack P, Benabid AL. Intraoperative microrecordings of the subthalamic nucleus in Parkinson's disease. *Movement Disorders*. 2002; 17(3): 145-9.
- Park C, Worth RM, Rubchinsky LL, Park C, Worth RM, Rubchinsky LL. Fine temporal structure of beta oscillations synchronization in subthalamic nucleus in parkinson ' s disease. *Journal of Neurophysiology*. 2010;

⁴⁰ Tachibana

⁴¹ Leaky integrated and fire

103(5): 2707-16.

13. Wingeier B, Tchong T, Koop MM, Hill BC, Heit G, Bronte-Stewart HM. Intra-operative STN DBS attenuates the prominent beta rhythm in the STN in Parkinson's disease. *Experimental Neurology*. 2006; 197(1): 244-51.

14. Magill PJ, Bolam JP, Bevan MD. Dopamine regulates the impact of the cerebral cortex on the subthalamic nucleus-globus pallidus network. *Neuroscience*. 2001; 106(2): 313-30.

15. Plenz D, Kital ST. A basal ganglia pacemaker formed by the subthalamic nucleus and external globus pallidus. *Nature*. 1999; 400: 677-82.

16. Tachibana Y, Iwamuro H, Kita H, Takada M, Nambu A. Subthalamo-pallidal interactions underlying parkinsonian neuronal oscillations in the primate basal ganglia. *European Journal of Neuroscience*. 2011; 34: 1470-84.

17. Benabid AL. Deep brain stimulation for Parkinson's disease. *Current Opinion in Neurobiology*. 2003; 13(6): 696-706.

18. Miyasaki JM. Practice parameter: evaluation and treatment of depression, psychosis, and dementia in Parkinson disease (an evidence-based review): report of the quality standards subcommittee of the american academy of neurology. *Neurology*. 2006; 66(7): 996-1002.

19. Pahwa R, Factor Sa, Lyons KE, Ondo WG, Gronseth G, Bronte-Stewart H, et al. Practice parameter: treatment of parkinson disease with motor fluctuations and dyskinesia (an evidence-based review): report of the quality standards subcommittee of the american academy of neurology. *Neurology*. 2006; 66(7): 983-95.

20. Kringelbach ML, Jenkinson N, Owen SLF, Aziz TZ. Translational principles of deep brain stimulation. *Nature reviews. Neuroscience*. 2007; 8: 623-35.

21. McIntyre CC, Savasta M, Walter BL, Vitek JL. How does deep brain stimulation work? Present understanding and future questions. *Journal of clinical neurophysiology : official publication of the American Electroencephalographic Society. Journal of Clinical neurophysiology*. 2004; 21(1): 40-50.

22. Nambu A. Seven problems on the basal ganglia. *Current Opinion in Neurobiology*. 2008; 18(6): 595-604.

23. Terman D, Rubin JE. High frequency stimulation of the subthalamic nucleus eliminates pathological

thalamic rhythmicity in a computational model. *Journal of Computational Neuroscience*. 2004; 16(3): 211-35.

24. Kumar A, Cardanobile S, Rotter S, Aertsen A. The role of inhibition in generating and controlling parkinson's disease oscillations in the basal ganglia. *Front Syst Neurosci*. 2011; 5: 86 doi.org/10.3389/fnsys.2011.00086.

25. So RQ, Kent AR, Grill WM. Relative contributions of local cell and passing fiber activation and silencing to changes in thalamic fidelity during deep brain stimulation and lesioning: a computational modeling study. *Journal of Computational Neuroscience*. 2012; 32: 499-519. doi.org/10.3389/fnsys.2011.00086.

26. Hahn PJ, Mcintyre CC. Modeling shifts in the rate and pattern of subthalamopallidal network activity during deep brain stimulation. *Journal of Computational Neuroscience*. 2011; 28(3): 425-41.

27. Izhikevich EM. *Dynamical systems in neuroscience: the geometry of excitability and burtsing*. Cambridge, Massachusetts London: England. 2007: p. 441.

28. Izhikevich EM. Which model to use for cortical spiking neurons? *IEEE Transactions on Neural Networks*. 2004; 15(5): 1063-70.

29. Terman D, Rubin JE, Yew aC, Wilson CJ. Activity patterns in a model for the subthalamopallidal network of the basal ganglia. *J Neurosci*. 2002; 22(7): 2963-76.

30. Park C, Worth RM, Rubchinsky LL. Neural dynamics in Parkinsonian brain: the boundary between synchronized and nonsynchronized dynamics. *Physical Review E*. 2011; 83: 1-4.

31. Ahn S, Zuber SE, Worth RM, Rubchinsky LL. Synchronized beta-band oscillations in a model of the globus pallidus-subthalamic nucleus network under external input. *Front Comput Neurosci*. 2016; 10: 1-12.

32. Kumar A, Schrader S, Aertsen A, Rotter S. The high-conductance state of cortical Networks. *Neural Computation*. 2008; 20(1): 1-43.

33. Eric Jones, Travis Oliphant, Pearu Peterson. *SciPy: open source scientific tools for Python*. 2001; <http://www.scipy.org/>.

34. Pan HS, Walters JR. Unilateral lesion of the nigrostriatal pathway decreases the firing rate and alters the firing pattern of globus pallidus neurons in the rat. *Synapse*. 1988; 2: 650-6.

35. Raz A, Vaadia E, Bergman H. Firing patterns and

- correlations of spontaneous discharge of pallidal neurons in the normal and the tremulous 1-methyl-4-phenyl-1,2,3,6-tetrahydropyridine vervet model of parkinsonism. *J Neuroscience*. 2000; 20(22): 8559-71
36. Brown P, Kupsch A, Magill PJ, Sharott A, Harnack D, Meissner W. Oscillatory local field potentials recorded from the subthalamic nucleus of the alert rat. *Experimental Neurology*. 2002; 177(2): 581-5.
37. Beck MH, Haumesser JK, Kuhn J, Altschuler J, Kuhn AA, van Riesen C. Short- and long-term dopamine depletion causes enhanced beta oscillations in the cortico-basal ganglia loop of parkinsonian rats. *Experimental Neurology*. 2016; 286: 124-36.
38. Brown P, Williams D. Basal ganglia local field potential activity: character and functional significance in the human. *Clinical Neurophysiology*. 2005; 116(11): 2510-9.
39. Wilson CL, Cash D, Galley K, Chapman H, Lacey MG, Stanford IM. Subthalamic nucleus neurones in slices from 1-methyl-4-phenyl-1,2,3,6-tetrahydropyridine-lesioned mice show irregular, dopamine-reversible firing pattern changes, but without synchronous activity. *Neuroscience*. 2006; 143(2): 565-72.
40. Bergman H, Wichmann T, Karmon B, DeLong MR. The primate subthalamic nucleus. II. neuronal activity in the MPTP model of parkinsonism. *Journal of Neurophysiology*. 1994; 72(2): 507-20.
41. Hassani OK, Mouroux M, Féger J. Increased subthalamic neuronal activity after nigral dopaminergic lesion independent of disinhibition via the globus pallidus. *Neuroscience*. 1996; 72(1): 105-15.
42. Hutchison WD, Lozano AM, Davis KD, Saint-Cyr JA, Lang AE, Dostrovsky JO. Differential neuronal activity in segments of globus pallidus in Parkinson's disease patients. *Neuroreport*. 1994; 5(12): 1533-7.
43. Miller WC, DeLong MR. Altered tonic activity of neurons in the globus pallidus and subthalamic nucleus in the primate MPTP Model of parkinsonism. Carpenter MB, Jayaraman A. *The basal ganglia ii: structure and function-current concepts*. Boston, MA: Springer US; 1987. p. 415-27.
44. Wichmann T, Bergman H, Starr PA, Subramanian T, Watts RL, DeLong MR. Comparison of MPTP-induced changes in spontaneous neuronal discharge in the internal pallidal segment and in the substantia nigra pars reticulata in primates. *Experimental Brain Research*. 1999; 125(4): 397-409.
45. Sterio D, Beric A, Dogali M, Fazzini E, Alfaro G, Devinsky O. Neurophysiological properties of pallidal neurons in palanson ' s disease. *Annals of Neurology*. 1994; 35(5): 586-91.
46. Giannicola G, Marceglia S, Rossi L, Mrakic-Spota S, Rampini P, Tamma F, et al. The effects of levodopa and ongoing deep brain stimulation on subthalamic beta oscillations in Parkinson's disease. *Experimental Neurology*. 2010; 226(1): 120-7.
47. Groiss SJ, Wojtecki L, Südmeyer M, Schnitzler A. Deep brain stimulation in Parkinson's disease. *Therapeutic Advances in Neurological Disorders*. 2009; 2: 20-8.
48. Weaver FM, Follett KA, Stern M, Hur K, Harris CL, Marks Jr, et al. Bilateral deep brain stimulation vs best medical therapy for patients with advanced parkinson disease. *The Journal of the American Medical Association*. 2009; 301: 301(1): 63-73.
49. Wichmann T, DeLong MR. Deep brain stimulation for neurologic and neuropsychiatric disorders. *Neuron*. 2006; 52(1): 197-204.
50. Agarwal R, Sarma SV. The effects of DBS patterns on basal ganglia activity and thalamic relay: a computational study. *Journal of Computational Neuroscience*. 2012; 33(1): 151-67.
51. Guo Y, Rubin JE, McIntyre CC, Vitek JL, Terman D. Thalamocortical relay fidelity varies across subthalamic nucleus deep brain stimulation protocols in a data-driven computational model. *Journal of Neurophysiology*. 2008; 99(3): 1477-92.
52. Schiff SJ. Towards model-based control of Parkinson's disease. *Philosophical Transactions of the Royal Society A: Mathematical, Physical and Engineering Sciences*. 2010; 368(1918): 2269-308.
53. Hashimoto T, Elder CM, Okun MS, Patrick SK, Vitek JL. Stimulation of the subthalamic nucleus changes the firing pattern of pallidal neurons. *J Neurosci*. 2003; 23(5): 1916-23.
54. Anheim M, Fraix V, Chabardès S, Krack P, Benabid AL, Pollak P. Lifetime of itrel II pulse generators for subthalamic nucleus stimulation in Parkinson's disease. *Movement Disorders*. 2007; 22(16): 2436-9.
55. Best J, Park C, Terman D, Wilson C. Transitions between irregular and rhythmic firing patterns in excitatory-inhibitory neuronal networks. *Journal of Computational Neuroscience*. 2007; 23(2): 217-35.

56. Feng X-j, Greenwald B, Rabitz H, Shea-Brown E, Kosut R. Toward closed-loop optimization of deep brain stimulation for Parkinson's disease: concepts and lessons from a computational model. *Journal of Neural Engineering*. 2007; 4(2): L14.

57. The Deep-Brain Stimulation for Parkinson's Disease Study Group. Deep-brain stimulation of the subthalamic nucleus or the pars interna of the globus pallidus in Parkinson's disease. *New England Journal of Medicine*. 2001; 345: 956-63.