

## Effects of Organizational Trauma on Staff Skills in a Private Hospital in Iran

Mohammad Ali Sarlak<sup>1</sup>, Pirhossein Kolivand<sup>1,2\*</sup>

<sup>1</sup>Department of Organizational Behavior Management, School of Management, Payame Noor University, Tehran, Iran

<sup>2</sup>Shefa Neuroscience Research Center, Khatam Alanbia Hospital, Tehran, Iran

Received: 22 Dec 2015

Article Info:

Accepted: 6 Feb 2016

### ABSTRACT

**Introduction:** Organizational trauma theory is perhaps one of the newest theories in organizational behavior and management fields, which is aimed to investigate the psychological and physical side effects of organizational trauma for individual and group in an organization. The aim of this study was to investigate the effects of organizational trauma on the skills of employees working in Khatam Alanbia Hospital, Tehran, Iran. **Materials and Methods:** PLS and organizational trauma questionnaires were used. The effects of this trauma on different skills of hospital staffs were investigated. **Results:** Our data revealed a significant correlation between organizational trauma and staff skills in different dimensions. **Conclusions:** Organizational trauma can reduce employee skills in workplace. If this trauma lasts for a long period, it can affect organizational productivity.

### Key words:

1. Hospitals
2. Efficiency
3. adverse effects

\*Corresponding Author: Pirhossein Kolivand

E-mail: [peirhossein@yahoo.com](mailto:peirhossein@yahoo.com)

## تأثیرات ترومای سازمانی بر مهارت‌های کارکنان در یک بیمارستان خصوصی در ایران

محمدعلی سرلک<sup>۱</sup>، پیرحسین کولیوند<sup>۱،۲\*</sup><sup>۱</sup>گروه مدیریت رفتار سازمانی، دانشکده مدیریت، دانشگاه پیام نور، تهران، ایران<sup>۲</sup>مرکز تحقیقات علوم اعصاب شفا، بیمارستان خاتم‌الانبیاء، تهران، ایران

## اطلاعات مقاله:

تاریخ پذیرش: ۱۷ بهمن ۱۳۹۴

تاریخ دریافت: ۱ دی ۱۳۹۴

## چکیده

**مقدمه:** تئوری ترومای سازمانی شاید یکی از جدیدترین تئوری‌ها در عرصه‌های رفتار سازمانی و مدیریت باشد که با هدف اثرات جانبی روحی و جسمی ترومای سازمانی برای فرد و گروه در یک سازمان بررسی می‌شود. هدف از این مطالعه بررسی اثرات ترومای سازمانی بر مهارت‌های کارکنان مشغول به کار در بیمارستان خاتم‌الانبیاء، تهران، ایران بود. **مواد و روش‌ها:** پرسشنامه‌های ترومای سازمانی و PLS استفاده شد. اثرات این تروما بر مهارت‌های مختلف کارکنان بیمارستان بررسی شد. **یافته‌ها:** داده‌های ما نشان داد یک همبستگی معنی‌داری بین ترومای سازمانی و مهارت‌های کارکنان در درجه‌های مختلف وجود دارد. **نتیجه‌گیری:** ترومای سازمانی می‌تواند مهارت‌های کارکنان در محل کار را کاهش دهد. اگر این تروما برای یک دوره طولانی طول بکشد، می‌تواند روی بهره‌وری سازمان تأثیر بگذارد.

## کلید واژه‌ها:

۱. بیمارستان
۲. بهره‌وری
۳. عوارض جانبی

\* نویسنده مسئول: پیرحسین کولیوند

آدرس الکترونیکی: peirhossein@yahoo.com

## مقدمه

صورت گسترده اتفاق افتاده باشند در نهایت منجر به ضربه روحی گروهی (G.T)<sup>۱</sup> می‌گردد، و همچنین ضربه روحی گروهی نیز می‌تواند توسط گروه‌های دیگر شناسایی شده و آن‌ها را تحت تأثیر قرار داده و بدین وسیله ضربه روحی به بخش‌های چندگانه‌ای از سازمان رسیده و ضربه روحی سازمانی شکل گیرد (۲).

## ضربه روحی در سطح سازمانی

مشابه افراد، سازمان‌ها نیز می‌توانند از تروما رنج ببرند همان‌گونه که شرح آن در مباحث قبلی گفته شده است، ضربه روحی سازمانی می‌تواند به صورت مستقیم و غیرمستقیم و یا یکباره و تدریجی اتفاق بیفتد (۳). سازمانی که به دلیل اختلاس یکی از مدیران، نامش بر سر زبان‌ها افتاده است، ممکن است دچار کاهش اعتماد مشتریان و از دست دادن جایگاه خود در بازار شود و از این رهگذر ضربه روحی قابل‌ملاحظه‌ای را دریافت نماید (۲).

## ضربه روحی در سطح جامعه

جامعه ما جامعه‌ای سازمانی است. ضربات روحی سازمانی به راحتی می‌تواند به جامعه منتقل شود و جامعه را متأثر سازد. مثلاً استفاده از روغن پالم در برخی مواد خوراکی توسط یک یا چند شرکت و سازمان و یا حادثه مربوط به بخیه چانه کودکی در بیمارستان خمینی‌شهر اصفهان، کل جامعه را درگیر خود نمود. سازمان‌ها به‌عنوان شبکه‌ای از نهادهای اجتماعی ایفای نقش می‌کنند ساختارهای اجتماعی در خط‌مشی‌گذاری‌ها مؤثر واقع می‌شوند. دولت‌ها علاوه بر تأمین نیازها و خواسته‌های سازمان‌ها، منافع عام و ذی‌نفع‌ها را نیز مدنظر قرار می‌دهند (۲).

امروزه یکی از مباحث جدید مطرح در حوزه سازمان و مدیریت، نظریه ترومای سازمانی یا ضربات روحی سازمانی است. این نظریه به طور ساده بیان می‌کند: همانطور که در زندگی روزمره ضربه‌ها و آسیب‌های مختلفی به روح و جسم افراد وارد می‌شود، سازمان‌ها نیز به‌عنوان موجوداتی زنده، در معرض آسیب‌ها و ضربه‌های مختلفی قرار دارند.

ضربه روحی پدیده‌ای است که امروزه به طور گسترده در سازمان‌ها اتفاق می‌افتد و این در حالی است که به‌خوبی درک و فهم نشده است. بر اساس مطالعه سرلک و همکاران این پدیده می‌تواند در چهار سطح مختلف، یعنی در سطح فردی، گروهی، سازمانی و جامعه نمود پیدا کند و در صورت عدم کنترل و مدیریت لازم، آثار و پیامدهای مخربی از خود به جا بگذارد (۱). در جدول ۱ علایم و نشانه‌های ضربه روحی در سطوح مختلف نشان داده شده است. در ادامه توضیحات مختصری در رابطه با تأثیر ضربات روحی بر هر سطح از تحلیل ارائه می‌شود.

## ضربه روحی در سطح فردی

همه افراد در زندگی شخصی خود در معرض حوادثی چون از دست دادن عزیزان، ابتلاء به بیماری‌های سخت و نظایر آن قرار دارند. از دست دادن وابستگی‌های مطلق و یا حتی خیالی مانند اعتماد، امنیت و یا پرهیزگاری و تقوا می‌تواند باعث ایجاد ضربه روحی در فرد شود (۲).

## ضربه روحی در سطح گروهی

اگرچه تجربه ضربه روحی در سطح شخصی رخ می‌دهد، ولی اگر تجربه آن با شدت زیادی باشد و اگر به

جدول ۱- علایم و نشانه‌های ضربه روحی در سطوح مختلف (۱).

سطح فردی	سطح گروهی	سطح سازمانی	سطح جامعه
اضطراب و دل‌واپسی	افول خلاقیت‌های گروهی	کاهش تعهد سازمانی	ایجاد نگرانی و وحشت
بیم و هراس	ضعف عملکرد گروه	تحلیل رفتن انگیزه	در جامعه و گسترش آن
فلسفه‌بافی	کاهش تعهد افراد در گروه	کارکنان	یأس و سرخوردگی
کاهش تعهد	تعارض بین گروه	ضعف عملکرد سازمان	اجتماعی
کاهش وفاداری		جو نامناسب سازمانی	افزایش مهاجرت و
بی‌ثباتی در تمایلات		کاهش خلاقیت و نوآوری	پناهندگی
بدگمانی		در سازمان	کاهش رشد اجتماعی در
بی‌علاقگی و بی‌احساسی			ابعاد دیگر
درماندگی			رشد سازمان‌ها و
غیبت زیاد			گروه‌های حقوق بشری
عدم تمرکز			
عدم موفقیت			
افسردگی			
عدم اطمینان			
کناره‌گیری و عقب‌نشینی			

<sup>۱</sup> Group trauma

نشان می‌دهد که افراد برای اینکه عملکرد مناسبی در سازمان داشته باشند، به حد مطلوبی از استرس و فشار روانی نیاز دارند. اگر میزان فشار روانی و استرس خیلی زیاد و یا خیلی کم باشد، عملکرد کارکنان کاهش می‌یابد (۸).

شواهد معتبری مبنی بر اینکه آسیب‌های روانی می‌تواند در نتیجه اختلالات استرسی پس از تروما باشد، وجود دارد (۷). علاوه بر این در دو دهه گذشته تشخیص داده شده است که افرادی نظیر اعضای پلیس، پرستاران و پزشکان که قبل یا بعد از حوادث آسیب‌های روانی، حضور به هم می‌رسانند. خودشان را قربانی آسیب‌های روانی می‌کنند.

### انواع مهارت‌های مدیران

آنچه در این پژوهش به دنبال آن هستیم، بررسی اثرات فردی ضربات روحی بر روی مهارت‌ها و نیازهای کارکنان است. بر مبنای تقسیم‌بندی هرمن و ویویان، مهارت‌های افراد در سازمان به سه دسته فنی، ادراکی و انسانی تقسیم می‌شوند (۹).

مهارت فنی یعنی توانایی به کاربردن دانش، روش و وسایل لازم برای اجرای وظایف خاص که از راه تجربه، آموزش و تعلیم به دست آمده است. مهارت انسانی یعنی توانایی داوری در کار، به وسیله مردم به انضمام آگاهی از فن تشویق و به کار گرفتن شیوه‌های رهبری مؤثر و مهارت ادراکی یعنی توانایی درک مشکلات کلی سازمان و اینکه هر کاری مناسب چه بخشی از سازمان است. چنین دانشی به شخص اجازه می‌دهد که بر اساس هدف‌های سازمان عمل کند نه بر پایه هدف‌ها و احتیاجات گروه مربوط به خویش. به موازات پیشرفت فرد از سطح سرپرستی به مقام‌های بالای مدیریت، نوع ترکیب مهارت‌ها فرق خواهد کرد (۹). به عبارت دیگر در سه سطح مدیریت، مهارت‌های خاصی مورد نیاز است. علاوه بر سه مهارت فوق، در این تحقیق مهارت‌های تأمین نیاز نیز اضافه شده است.

### پیامدهای ضربه روحی سازمانی

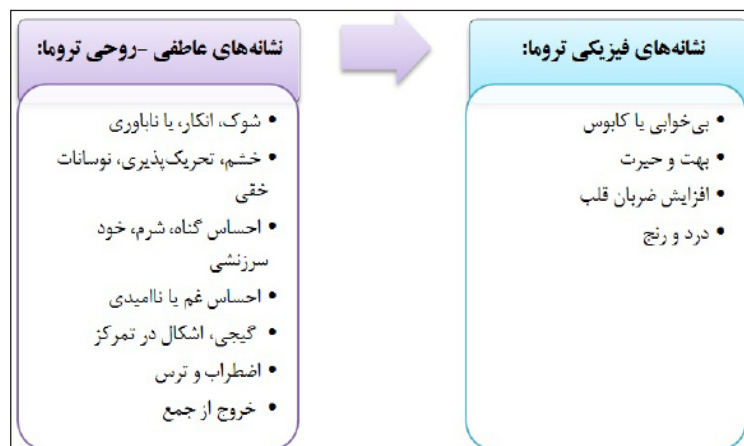
سازمان‌هایی که دچار ضربه روحی شده‌اند معمولاً حالاتی چون رکود، ورشکستگی، کاهش منابع مالی، عدم بهره‌مندی از فناوری روز و نظایر آن را تجربه می‌کنند. طبق نظریه چهره‌های سازمانی (۴)، یکی از چهره‌هایی که سازمان‌ها در محیط‌های متلاطم و متخاصم امروزی به‌منظور تداوم بقا باید از خود به نمایش بگذارند، چهره اداره‌کننده ضربات روحی سازمانی است. سازمان‌ها به‌عنوان موجوداتی که به دنبال بقا هستند باید از توانمندی لازم در خصوص مدیریت ضربات وارده به پیکره خود برخوردار باشند تا بتوانند در محیط‌های پر آشوب کنونی به حیات خود ادامه دهند (۵).

### تعریف ضربه روحی

اصطلاح ضربه روحی سازمانی از حوزه پزشکی اقتباس و به دنیای سازمان‌ها وارد شده است. به طور کلی به هر نوع ضربه، جراحت، شوک، آسیب و حادثه وارد شده بر بدن در علم پزشکی، ضربه روحی یا تروما گفته می‌شود؛ مشروط به اینکه از خارج به بدن وارد شده باشد و عامل درونی، علت ایجاد آسیب نباشد (۶). پس از یک حادثه یا ضربه‌های مکرر، مردم ممکن است با روش‌های مختلف واکنش نشان دهند. طیف گسترده‌ای از واکنش‌های جسمی و روحی که واکنش عادی به حوادث غیرطبیعی باشند در تصویر ۱ لیست شده است (۷).

### رابطه میان فشار روانی و عملکرد

فشار روانی وضعیت پویایی است که در آن انسان با یک فرصت، محدودیت و یا تقاضایی روبه‌رو است که با آنچه بدان اشتیاق دارد و نتیجه آن برایش مهم و در عین حال نامطمئن است، مرتبط می‌باشد. به عبارت دیگر، فشار روانی عبارت است از پاسخی انطباقی که تحت تأثیر ویژگی‌های فردی یا فرایندهای روان‌شناختی شکل می‌گیرد بدین معنی که نتیجه یک عمل، وضعیت یا رخداد خارجی است که تقاضاهای ویژه جسمانی یا روان‌شناختی را در انسان تحمیل می‌کند (۸). مطالعات



تصویر ۱- نشانه‌های عاطفی - روحی و فیزیکی تروما (۵).

جهت جمع‌آوری اطلاعات مورد نیاز، از پرسشنامه‌ای با ۴۰ سؤال استاندارد که مواردی چون انواع مهارت‌های فنی، انسانی، ادراکی و تأمین نیازهای کارکنان و ضربات روحی را مورد سؤال قرار می‌دهد، استفاده شده است. سرپرستان شیفت صبح بخش‌های مختلف بیمارستان فوق تخصصی خاتم‌الانبیاء که تعداد آن‌ها ۸۶ نفر است، جامعه آماری تحقیق حاضر را تشکیل می‌دهد. بر اساس جدول مورگان، نمونه‌ای به حجم ۷۱ نفر به روش نمونه‌گیری تصادفی طبقه‌بندی شده برای این حجم از جامعه انتخاب گردید.

در تجزیه و تحلیل پرسشنامه از مباحث استنباطی و توصیفی آماری استفاده شده است. آماره‌های توصیفی شامل جداول فراوانی و میانگین می‌باشد و در سطح استنباطی نیز از تحلیل عاملی اکتشافی به روش تجزیه مؤلفه‌های اصلی و مدل معادلات ساختاری شامل تحلیل عاملی تأییدی و تحلیل مسیر استفاده شده است. نرم‌افزارهای مورد استفاده جهت تجزیه و تحلیل داده‌ها بسته نرم‌افزاری SPSS نسخه ۲۲ و بسته نرم‌افزاری PLS نسخه ۳ می‌باشند.

### ج- بررسی روایی ابزار

در روش‌شناسی مدل معادلات ساختاری، ابتدا به ساکن لازم است تا روایی سازه<sup>۲</sup>، مورد مطالعه قرار گرفته تا مشخص شود نشانگرهای انتخاب شده برای اندازه‌گیری سازه‌های مورد نظر خود از دقت لازم برخوردار هستند. یعنی آیا سؤالات برای اندازه‌گیری متغیرها درست انتخاب شده‌اند یا خیر؟ برای این منظور از تحلیل عاملی تأییدی (CFA)<sup>۳</sup>، استفاده می‌شود. به این صورت که بار عاملی هر نشانگر با سازه خود دارای مقدار  $t$  معنی‌دار در سطوح ۰/۰۵ و ۰/۰۱ درصد باشد. در این صورت این نشانگر از دقت لازم برای اندازه‌گیری آن سازه یا صفت مکتون برخوردار است. در جدول ۲ مقادیر بار عاملی برای نشانگرهای هر سازه آورده شده است.

بر اساس نتایج جدول فوق مشخص می‌شود که نشانگرهای هر سازه به دلیل معنی‌داری در سطح یک درصد از اهمیت لازم برای اندازه‌گیری برخوردار هستند و لذا روایی سازه که برای بررسی دقت و اهمیت نشانگرهای انتخاب‌شده برای اندازه‌گیری سازه‌ها، انجام شد نشان می‌دهد که نشانگرها، ساختارهای عاملی مناسبی را جهت اندازه‌گیری ابعاد مورد مطالعه در مدل تحقیق فراهم می‌آورند. نشانگرهای کم‌اهمیت در تشکیل ساختار عاملی برای افزایش دقت از تحلیل کنار گذاشته شدند.

همچنین به جهت بررسی پایایی نیز از شاخص پایایی ترکیبی استفاده شد. در روش‌شناسی مدل معادلات ساختاری از ضریب پایایی ترکیبی استفاده می‌شود که مقادیر بالاتر از ۰/۶ برای هر سازه نشان از پایایی مناسب آن دارد (۱۲).

### تأثیر ضربات روحی بر مهارت‌های کارکنان

معمولاً افرادی که در معرض رویدادها یا بیماری‌های سخت قرار می‌گیرند و یا به دلیل حوادث مختلف، دچار مصدومیت و معلولیت می‌شوند، حالات روحی پرفشاری را تجربه خواهند کرد که ممکن است نگاه آن‌ها به زندگی را تغییر دهد (۱۰).

به‌عنوان مثال نگرهبان ورودی یا پرستار بخش اورژانس یک بیمارستان که همیشه با افراد صدمه دیده و حوادث دلخراش روبه‌رو است یا کارمندی که با مرگ اتفاقی دوست خود و یا همکاری مواجه می‌شود و یا فردی که چندین سال در یک سازمان کار کرده است و با محیط و فضای ارتباطی و همکاری خود انس گرفته است و اکنون مجبور می‌باشد به خاطر کوچک‌سازی، سازمان خود را ترک کند و یا کارکنانی که به دلیل سوء استفاده مالی و اخلاقی مدیران خود در معرض سوءظن جامعه قرار گرفته‌اند شرایط پراسترس و پرفشاری را تجربه می‌نمایند. این قبیل مثال‌ها بیانگر پدیده جدیدی است که اخیراً تحت عنوان ضربه روحی سازمانی در عرصه سازمان و مدیریت مورد توجه قرار گرفته است (۱۱). مطالعات نشان می‌دهد کارکنانی که دچار ضربات روحی می‌شوند، به دلیل از دست دادن آرامش فکری و روحی می‌توانند دچار کاهش مهارت‌های انسانی، ادراکی و فنی شوند (۲).

### مواد و روش‌ها

بخش مواد و روش‌های تحقیق شامل قسمت‌های متمایز زیر می‌باشد:

#### الف- هدف و فرضیات تحقیق

هدف تحقیق حاضر، بررسی اثرات ضربات روحی بر روی مهارت‌ها و تأمین نیازهای کارکنان بیمارستان خاتم‌الانبیاء است. برای مشخص نمودن تأثیر ضربه روحی بر روی مهارت‌ها و تأمین نیازهای کارکنان بیمارستان خاتم‌الانبیاء، فرضیات زیر تدوین شده است:

- فرضیه اصلی: ضربات روحی سازمانی بر مهارت‌های کارکنان تأثیر می‌گذارد.
- فرضیه فرعی ۱: ضربات روحی سازمانی بر مهارت‌های فنی کارکنان تأثیر می‌گذارد.
- فرضیه فرعی ۲: ضربات روحی سازمانی بر مهارت‌های انسانی کارکنان تأثیر می‌گذارد.
- فرضیه فرعی ۳: ضربات روحی سازمانی بر مهارت‌های ادراکی کارکنان تأثیر می‌گذارد.
- فرضیه فرعی ۴: ضربات روحی سازمانی بر تأمین نیازهای کارکنان تأثیر می‌گذارد.

#### ب- روش تحقیق و ابزار تحقیق

تحقیق حاضر از نوع پیمایشی است. در این تحقیق،

<sup>3</sup> Construct validity

<sup>4</sup> Confirmatory factor analysis



جدول ۲- مقادیر بار عاملی برای نشانگرهای هر سازه در قالب مدل اندازه‌گیری.

سازه	گویه	علامت در مدل	بار عاملی	t
مهارت‌های فنی	بهره‌مندی پرسنل از دانش فنی و تخصص لازم برای انجام کارها	b1	۰/۸۶۱	۲/۲۸۰
	انجام سریع کارها توسط پرسنل	b2	---	---
	انجام دقیق کارها توسط پرسنل	b3	---	---
	انجام کارها به صورت کامل و درست	b4	---	---
	انجام کارها به صورت با کیفیت توسط پرسنل	b5	---	---
	انجام کارها به صورت امن توسط پرسنل	b6	۰/۶۲۴	۱/۵۸۸
	انجام کارها با هزینه قابل قبول توسط پرسنل	b7	۰/۶۹۰	۱/۶۴۹
	ارائه ایده‌های خلاقانه توسط پرسنل	b8	---	---
	تبدیل ایده‌ها به محصول و خدمت توسط پرسنل	b9	---	---
	حل مسائل کاری توسط پرسنل	b10	---	---
مهارت‌های انسانی	ارتباط مناسب کارکنان با همدیگر	b11	---	---
	ارتباط مناسب کارکنان با مافوق	b12	---	---
	ارتباط مناسب کارکنان با بیماران	b13	---	---
	ارتباط مناسب کارکنان با همراهان بیمار	b14	---	---
	رفتارهای فراتر از وظیفه در کارکنان	b15	۰/۶۹۴	۱/۹۵۶
	رفع تضاد و سوء تفاهمات کاری توسط کارکنان	b16	۰/۷۷۹	۱/۷۱۳
	مسئولیت پذیری کارکنان	b17	۰/۷۸۷	۱/۹۰۸
	انتقاد پذیری کارکنان	b18	۰/۸۹۵	۲/۱۷۶
مهارت‌های ادراکی	رعایت اخلاقیات توسط کارکنان	b19	---	---
	درک مأموریت سازمان توسط شما	b20	۰/۹۳۶	۳/۲۱۳
	درک چشم انداز سازمان توسط شما	b21	۰/۹۳۱	۳/۲۹۰
	درک ارزش‌های سازمانی توسط شما	b22	۰/۹۳۲	۳/۳۷۳
	درک وظایف و مأموریت سایر بخش‌های سازمان توسط شما	b23	۰/۹۰۰	۳/۰۶۶
	درک اثر تغییرات سازمانی بر نتایج مورد انتظار واحد کاری شما	b24	۰/۹۰۰	۳/۰۰۰
	درک اثر تغییرات سازمانی بر نتایج مورد انتظار سایر واحدها	b25	۰/۸۲۶	۲/۸۴۷
تأمین نیازها	تفویض اختیارات لازم به پرسنل در بیمارستان	b26	۰/۶۷۲	۲/۷۴۹
	رفع نیازهای اساسی کارکنان (حقوق و مزایا، مسکن، خودرو، پوشاک)	b27	۰/۷۵۲	۲/۹۸۰
	رفع نیازهای اجتماعی و ارتباطی کارکنان	b28	۰/۷۳۵	۲/۷۴۹
	احترام به عزت نفس و شخصیت کارکنان	b29	۰/۷۸۶	۳/۲۷۹
	رفع نیازهای خود شکوفایی کارکنان (نیاز به نوآوری، خلاقیت و...)	b30	۰/۸۷۰	۳/۶۰۱
	رفع نیازهای معرفتی (نیاز به دانش، اطلاعات، اخلاق، معنویت)	b31	۰/۷۹۳	۳/۴۸۸
	توجه به نیاز کارکنان به محل کار زیبا و آراسته	b32	۰/۸۸۷	۳/۷۳۶
	امنیت شغلی کارکنان	b33	۰/۷۹۹	۳/۷۲۰
	امنیت کارکنان در اظهار نظر آزادانه	b34	۰/۸۹۳	۴/۰۵۰
	امنیت کارکنان در انتقاد سازنده	b35	۰/۸۷۳	۴/۰۲۵
ضربات روحی سازمانی (ترومای سازمانی)	از دست دادن پزشکان حاذق	b36	۰/۷۰۸	۳/۱۳۲
	از دست دادن پرستاران ماهر	b37	۰/۸۴۹	۴/۲۴۵
	از دست دادن سرپرستاران با تجربه	b38	۰/۹۱۴	۷/۱۵۳
	افت کیفیت به دلیل پایین بودن سطح مهارت پرستاران جدیدالورود	b39	۰/۸۶۳	۸/۴۰۱
	محدود شدن بیمارستان به بیماران تضمین شده بنیاد شهید	b40	۰/۶۸۶	۶/۵۷۵

منظور از سرگیری در دو حالت ۱۰۰ و ۳۰۰ نمونه استفاده شد که نتایج نشان می‌دهد در هر دو حالت معنی‌دار بودن یا بی‌معنی بودن پارامتر تغییری ایجاد نشده و نتایج از اعتبار محکمی برخوردار هستند. لذا می‌توان در قالب مدل رگرسیونی فرضیات تحقیق را آزمون نمود.

#### یافته‌ها

#### الف- ضربات روحی سازمانی بر مهارت‌های ادراکی کارکنان تأثیر می‌گذارد

بر اساس مدل تحقیق برآورد شده ضریب مسیر اثر ضربات روحی سازمان بر مهارت ادراکی معادل  $-0/255$  تخمین زده شده است. سطح معنی‌داری مقدار  $t$  برای این پارامتر معنی‌دار است زیرا که بزرگ‌تر از  $1/96$  است لذا دلیل کافی برای رد فرض صفر وجود دارد و با توجه به معنی‌داری این ضریب می‌توان بیان نمود

مقدار پایایی سازه‌های مورد مطالعه قابل قبول است. در این مرحله و با توجه به اتمام فاز پالایش متغیر و اطمینان از دقت شاخص‌ها در اندازه‌گیری مفاهیم و متغیرهای مرتبط می‌توان به آزمون فرضیات تحقیق پرداخت. به عبارت دیگر کارایی مدل اندازه‌گیری تحقیق تأمین شده است.

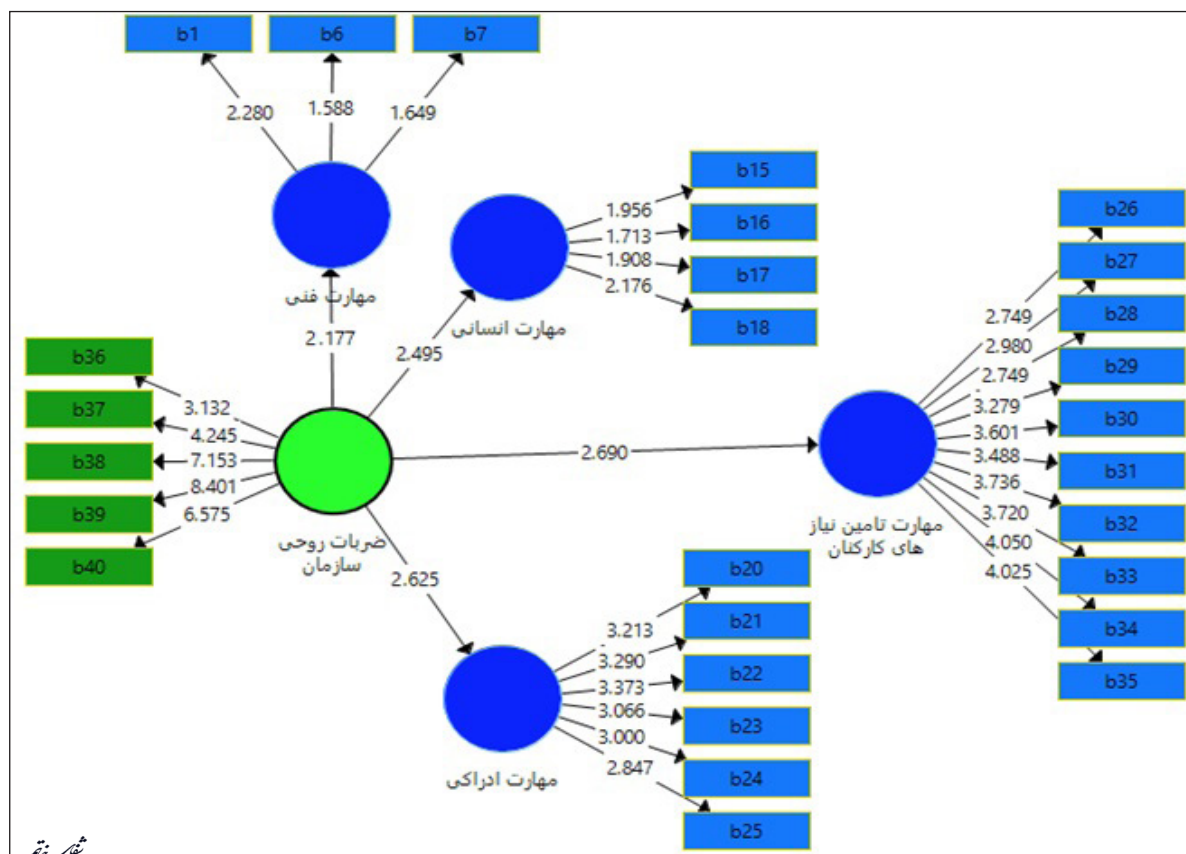
#### د- آزمون فرضیات

در قالب مدل معادلات ساختاری فرضیات مورد بررسی قرار گرفتند که نتیجه آن در ادامه آمده است. با در نظر گرفتن نتایج بررسی روابط بین سازه مستقل و وابسته با استفاده از ضریب مربوطه می‌توان به بررسی معنی‌دار اثرات بین سازه‌های تحقیق پرداخت.

به‌منظور بررسی معنی‌داری ضریب مسیر یا همان بتا از روش از سرگیری Bootstrapping استفاده شد که برای این

جدول ۳- ضرایب بررسی پایایی سازه‌های تحقیق.

سازه مورد مطالعه	پایایی ترکیبی	آلفای کرونباخ
ضربات روحی سازمان	۰/۹۰۳	۰/۸۶۶
مهارت ادراکی	۰/۹۶۴	۰/۹۵۶
مهارت انسانی	۰/۸۷۰	۰/۸۱۳
مهارت تأمین نیازهای کارکنان	۰/۹۵۰	۰/۹۴۲
مهارت فنی	۰/۷۷۳	۰/۵۹۸



تصویر ۲- مدل مسیر اثر متغیرهای تحقیق.

است زیرا که بزرگ‌تر از ۱/۹۶ است لذا دلیل کافی برای رد فرض صفر وجود دارد و با توجه به معنی‌داری این ضریب می‌توان بیان نمود که ضربات روحی سازمان به طور مستقیم و بر اساس نتایج مدل بر مهارت تأمین نیازهای کارکنان اثر معنی‌داری به لحاظ آماری دارد. با توجه به ضریب منفی و معنی‌دار این رابطه می‌توان گفت ضربات روحی سازمان بر مهارت تأمین نیازهای کارکنان نقش معنی‌داری داشته و وجود ضربات روحی سازمانی عاملی بازدارنده برای توسعه مهارت‌های تأمین نیازهای کارکنان نیز به شمار می‌آید.

#### د- ضربات روحی سازمانی بر مهارت‌های فنی کارکنان تأثیر می‌گذارد

بر اساس جدول فوق و مدل تحقیق برآورد شده ضریب مسیر اثر ضربات روحی سازمان بر مهارت فنی معادل ۰/۲۱۲- تخمین زده شده است. سطح معنی‌داری مقدار  $t$  برای این پارامتر معنی‌دار گزارش شده است زیرا که بزرگ‌تر از ۱/۹۶ است لذا دلیل کافی برای رد فرض صفر وجود دارد و با توجه به معنی‌داری این ضریب می‌توان بیان نمود که ضربات روحی سازمان به طور مستقیم و بر اساس نتایج مدل بر مهارت فنی اثر معنی‌داری به لحاظ آماری دارد. با توجه به ضریب منفی و معنی‌دار این رابطه می‌توان گفت ضربات روحی سازمان بر مهارت فنی نقش معنی‌داری داشته و وجود ضربات روحی سازمانی عاملی بازدارنده برای توسعه مهارت‌های فنی نیز به شمار می‌آید.

مدل کلی شامل هر دو بخش مدل اندازه‌گیری و ساختاری می‌شود و با تأیید برازش آن می‌توان نتایج به دست آمده از تحلیل مدل را معتبر دانست. در مدل سازی

که ضربات روحی سازمان به طور مستقیم و بر اساس نتایج مدل بر مهارت ادراکی اثر معنی‌داری به لحاظ آماری دارد. با توجه به ضریب معنی‌دار و منفی این رابطه می‌توان گفت ضربات روحی سازمان بر مهارت ادراکی نقش بازدارنده داشته و با افزایش ضربات روحی سازمانی از مهارت ادراکی کارکنان به شدت کاسته می‌شود.

#### ب- ضربات روحی سازمانی بر مهارت‌های انسانی کارکنان تأثیر می‌گذارد

بر اساس جدول فوق و مدل تحقیق برآورد شده ضریب مسیر اثر ضربات روحی سازمان بر مهارت انسانی معادل ۰/۱۱۲- تخمین زده شده است. سطح معنی‌داری مقدار  $t$  برای این پارامتر معنی‌دار گزارش شده است زیرا که بزرگ‌تر از ۱/۹۶ است لذا دلیل کافی برای رد فرض صفر وجود دارد و با توجه به معنی‌داری این ضریب می‌توان بیان نمود که ضربات روحی سازمان به طور مستقیم و بر اساس نتایج مدل بر مهارت انسانی اثر معنی‌داری به لحاظ آماری دارد. با توجه به ضریب منفی و معنی‌دار این رابطه می‌توان گفت ضربات روحی سازمان بر مهارت انسانی نقش معنی‌داری داشته و وجود ضربات روحی سازمانی عاملی بازدارنده برای توسعه مهارت‌های انسانی نیز به شمار می‌آید.

#### ج- ضربات روحی سازمانی بر تأمین نیازهای کارکنان تأثیر می‌گذارد

بر اساس جدول فوق و مدل تحقیق برآورد شده ضریب مسیر اثر ضربات روحی سازمان بر مهارت تأمین نیازهای کارکنان معادل ۰/۱۶۲- تخمین زده شده است. سطح معنی‌داری مقدار  $t$  برای این پارامتر معنی‌دار گزارش شده

جدول ۴- اثر خطی اثرات متغیرهای تحقیق برای آزمون فرضیات کلی تحقیق.

اثر خطی مورد مطالعه	بتا	نتیجه	T	F <sup>2</sup>	R <sup>2</sup>
ضربات روحی سازمان ← مهارت ادراکی	-۰/۲۵۵	قبول	۲/۶۲۵	۰/۰۵۲	۰/۰۶۵
ضربات روحی سازمان ← مهارت انسانی	-۰/۱۱۲	قبول	۲/۴۹۵	۰/۰۰۲	۰/۰۱۳
ضربات روحی سازمان ← تأمین نیازهای کارکنان	-۰/۱۶۲	قبول	۲/۶۹۰	۰/۰۱۲	۰/۰۲۶
ضربات روحی سازمان ← مهارت فنی	-۰/۲۱۲	قبول	۲/۱۷۷	۰/۰۳۱	۰/۰۴۵

جدول ۵- شاخص‌های برازش مدل مسیری تحقیق به روش PLS.

معیار	مقدار محاسبه شده	سطح معنی‌داری	حدود مطلوب
متوسط شاخص مسیر APC	۰/۱۸۴	۰/۰۰۱	<۰/۰۵
میانگین بلوک عامل تورش واریانس AVIF	۲/۳۵۸	---	≤ ۵
شاخص SRMR	۰/۰۸۴	---	< ۰/۱



شاخص APC<sup>۵</sup> نشان می‌دهد که روابط میان متغیرها در این مدل به‌خوبی شناسایی شده است و بالاترین توان برای آزمون فرضیات استفاده شده، زیرا که اندازه آن معنی‌دار است. سایر نسبت‌های مورد اشاره در جدول ۵ در دامنه مورد قبول قرار دارند و این بدان معنی است که مدل تحقیق حاضر دارای نتایج قابل قبول و قابل تکراری است (۱۳).

در نهایت فرضیه کلی تحقیق بیان می‌دارد که بین ضربات روحی سازمانی و کاهش مهارت‌ها رابطه معنی‌داری وجود دارد. به این منظور مدل کلی نیز مورد تحلیل قرار گرفت که به شرح زیر است:

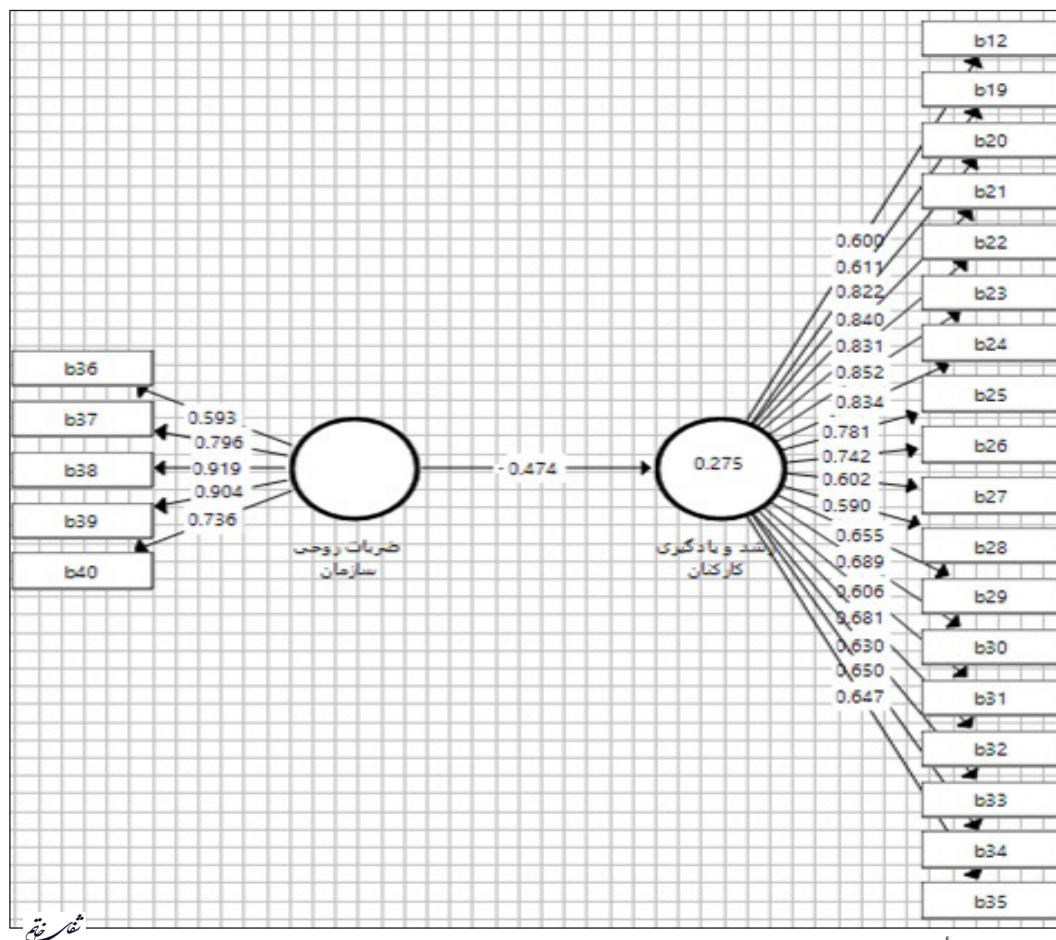
شاخص SRMR برابر ۰/۰۵۸ است و نظر به کم‌تر بودن آن از مقدار بحرانی ۰/۱ نشان از برازندگی بسیار خوب مدل و کنترل خطای اندازه‌گیری دارد. این نتیجه به این معنی است که نتایج مدل قابل اتکاء است.

معادلات ساختاری به روش حداقل مربعات جزئی شاخص GOF کامل‌ترین شاخص برای بررسی کارایی مدل است. این معیار از طریق فرمول زیر محاسبه می‌شود:

$$GOF = \sqrt{\text{communalities} \times R^2}$$

برای محاسبه آن کافی است مقادیر اشتراک واریانس را از خروجی نرم‌افزار به دست آورده که برای مدل تحقیق این شاخص برابر ۰/۱۹۵ به دست آمد.

به پیشنهاد تننهاوس اگر این مقدار برابر یا بزرگ‌تر از ۰/۳۶ باشد برازش بسیار خوب، اگر بین ۰/۲۵ تا ۰/۱ باشد برازش متوسط و اگر کمتر مساوی ۰/۱ باشد برازش ضعیفی دارد. با توجه به اینکه برای مدل حاضر مقدار به دست آمده به مقدار ۰/۲۰ رسیده است لذا بر اساس معیار تننهاوس این مدل دارای برازش متوسط است. سایر شاخص‌های محاسبه شده برای مدل تحقیق در جدول زیر آمده است.



تصویر ۳- مدل تأثیر ضربات روحی سازمان بر مهارت‌های کارکنان.

جدول ۶- اثر خطی اثرات متغیرهای تحقیق برای آزمون فرضیه کلی.

اثر خطی مورد مطالعه	بتا	نتیجه	t	R <sup>2</sup>
ضربات روحی سازمان ← مهارت‌های کارکنان	-۰/۴۷۴	قبول	۳/۸۴۵	۰/۲۷۵

<sup>5</sup> Average path coefficient

تماماً منفی بوده و سبب کاهش مهارت‌های کارکنان خواهد شد. به طور خلاصه این بدین معنی است که وجود و تداوم ضربات روحی سازمانی بیشترین توان بالقوه منفی را بر مهارت‌های ادراکی دارد.

ب- یافته دوم نشان می‌دهد که در سازمان مورد مطالعه ضربات روحی سازمانی دارای میانگینی بیشتر از سایر متغیرهای مدل بوده و این نشان می‌دهد ضربات روحی سازمانی شکل گرفته و یا در حال شکل‌گیری است. بر اساس دو یافته فوق پیشنهاد می‌شود:

۱- با تشکیل کار گروهی وضعیت ضربات روحی سازمانی و ریشه‌های آن بررسی شوند.

۲- با توجه به آسیب‌پذیری فعلی مهارت‌های ادراکی (بر اساس نتایج مدل) و اینکه هنوز خوشبختانه میانگین آن زیاد افت نکرده است، کارگاه‌های آموزشی بهبود مهارت‌های ادراکی کارکنان برگزار شود. استفاده از نظرات خبرگان در توسعه این مهارت‌ها توصیه می‌شود.

۳- در خصوص اینکه مهارت تأمین نیازهای اساسی دارای میانگینی بسیار پایین است در صورت تداوم ضربات روحی سازمانی به شدت افت خواهد نمود و در آینده نزدیک ثمرات منفی آن دیده خواهد شد و لذا برای توسعه آن‌ها نه به این دلیل که تأثیر زیادی از ضربات روحی می‌پذیرد بلکه به دلیل میانگین نگران‌کننده آن مورد توجه برنامه‌ریزان بیمارستان قرار گیرد.

۴- فضای بهتری برای انتقاد سازنده کارکنان فراهم آید.

بر اساس مدل فوق ضریب مسیر اثر ضربات روحی سازمان بر مهارت‌های کارکنان معادل ۰/۴۷۴- تخمین زده شده است. سطح معنی‌داری مقدار  $t$  برای این پارامتر معنی‌دار گزارش شده است زیرا که بزرگ‌تر از ۱/۹۶ است لذا دلیل کافی برای رد فرض صفر وجود دارد و با توجه به معنی‌داری این ضریب می‌توان بیان نمود که ضربات روحی سازمان به طور مستقیم و بر اساس نتایج مدل بر مهارت‌های کارکنان به طور کلی نیز اثر معنی‌داری به لحاظ آماری دارد. با توجه به ضریب منفی و معنی‌دار این رابطه می‌توان گفت ضربات روحی سازمان بر مهارت‌های کارکنان نقش معنی‌داری داشته و وجود ضربات روحی سازمانی عاملی بازدارنده برای توسعه مهارت‌های کارکنان محسوب می‌گردد.

نتیجه بررسی این مدل نشان می‌دهد تا ۲۷/۵ درصد تغییرات متغیر مهارت‌های کارکنان را می‌توان با استفاده از ضربات روحی سازمانی کنترل نمود.

### بحث و نتیجه‌گیری

به طور کلی نتایج تحقیق نشان می‌دهد که ضربات روحی سازمانی موجب کاهش مهارت‌های کارکنان شده و امکان تأمین نیازهای کارکنان را کاهش می‌دهد، با این وجود نتایج تحقیق را به طور خلاصه در دو بخش می‌توان دسته‌بندی نمود:

الف- بر اساس مدل‌های تحقیق مشخص شد که بیشترین سطح تأثیرگذاری ضربات روحی سازمانی به ترتیب بر مهارت‌های ادراکی، فنی، تأمین نیاز و مهارت انسانی است. یعنی بیشترین تأثیر بر مهارت ادراکی است و کمترین تأثیر بر مهارت انسانی است. لیکن این اثرات

### منابع

- Sarlak MA, Shirazi S, Kolivand P. Trauma management organization. Tehran. Mirmah Publisher. 2016.
- Ahmadi F, Shirazi S. Design and describe the trauma department of dimension organizations in the governmental section. Journal of Management of Government Agencies. 2014; 3(10): 91-106.
- Shirazi S. Define and design a governance model organizational trauma. PhD Thesis. Tehran. Payame Noor University. 2014.
- Rezaiyan A. Principles of organization and management. Tehran. Samt Publisher. 2004.
- Allagheh Band A. Public management. 3<sup>rd</sup> ed. Tehran. Ravan Publisher. 1983.
- Sarlak MA. The newfound in the twenty-first century. 1st ed. Tehran. Marjae Danesh Publisher. 2012; p. 224.
- Trauma. Wikipedia. <https://fa.wikipedia.org/wiki/%D8%AA%D8%B1%D9%88%D9%85%D8%A7>.
- The organization's face. Wikipedia. [https://en.wikipedia.org/wiki/The\\_organization%27s\\_face](https://en.wikipedia.org/wiki/The_organization%27s_face).
- Hormann S, Vivian P. Toward an understanding of traumatized organizations and how to intervene in them. Traumatology. 2005; 11(3): 159-9.
- Vivian P, Hormann S. Persistent traumatization in nonprofit organizations. OD Practitioner. 2015; 47(1): 25-30.
- Vivian P, Hormann S. Organizational trauma and healing. CreateSpace Independent Publishing Platform. 2013; p. 978.
- Nunnally JC, Bernstein IH. Psychometric theory. 3<sup>rd</sup> ed. New York: McGraw-Hill. 1994.
- Nevitt J, Hancock GR. Performance of bootstrapping approaches to model test statistics and parameter standard error estimation in structural equation modeling. A Multidisciplinary Journal. 2001; 8(3): 353-77.