

Assessment of the Effect of Transcranial Direct Current Stimulations (tDCS) in Focused Attention Enhancement Using Event-Related Potentials

Shokoufeh Moezzi¹, Majid Ghoshuni^{1*}, Mahdi Amiri²

¹Department of Biomedical Engineering, Mashhad Branch, Islamic Azad University, Mashhad, Iran

²Department of psychology, Mashhad University of Medical Science, Mashhad, Iran

Article Info:

Received: 20 June 2020

Revised: 23 July 2020

Accepted: 27 Sep 2020

ABSTRACT

Introduction: Attention is a multi-dimensional cognitive process. Transcranial direct current stimulation (tDCS) is an effective approach for the improvement of attention. Using Event-related potentials (ERP) frequency components, the main goal of this study was to develop an attention index to assess improvement of attention in healthy people by applying tDCS. **Materials and Methods:** 13 subjects (6 males and 7 females, with mean age 24.53 ± 4.5 years) participated in this study. First, participants were asked to fill out the Adult ADHD self-report scale, Beck's depression, and Spielberger anxiety questionnaires. Simultaneous to recording their brain signals (19 channels), subjects were asked to participate in the Integrated visual and auditory (IVA) test. This test entails 500 stimulations, which include 125 auditory targets, 125 visual targets, 125 auditory non-target, and 125 visual non-target stimulations lasting for 13 minutes, after recording the electroencephalogram (EEG), the Dorsolateral Prefrontal Cortex (DLPFC) in subjects' left hemisphere is stimulated using tDCS, with 1mA current for 20 minutes. The stimulation period was 5 consecutive days. To analyze the data, after removing noise and artifacts, ERP components were extracted using synchronous averaging. Then frequency domains feature in every stimulation type were extracted from ERP components. Correlation between percentage changes and the subject's IVA test results were calculated before and after applying tDCS. **Results:** The result showed that Beta energy significantly increased after applying tDCS. Furthermore, a significant correlation was observed between beta energy and auditory omission error in FP1 channel. **Conclusion:** tDCS decreases omission error and increases beta energy in auditory stimulation, which then leads to the improvement of focus attention. Further studies are needed to assess the effect of tDCS on the improvement of attention in auditory attention deficit.

Keywords:

1. Attention
2. Transcranial Direct Current Stimulation
3. Surveys and Questionnaires

*Corresponding Author: Majid Ghoshuni

E-mail: ghoshuni@mshdiau.ac.ir

ارزیابی تحریک جریان مستقیم فراجمجمه‌ای در افزایش توجه متمرکز با استفاده از پتانسیل‌های وابسته به رخداد

شکوفه معزی^۱، مجید قشونی^{۱*}، مهدی امیری^۲

^۱گروه مهندسی پزشکی، واحد مشهد، دانشگاه آزاد اسلامی، مشهد، ایران
^۲گروه روانشناسی، دانشگاه علوم پزشکی مشهد، مشهد، ایران

اطلاعات مقاله:

پذیرش: ۶ مهر ۱۳۹۹

اصلاحیه: ۲ مرداد ۱۳۹۹

دریافت: ۳۱ خرداد ۱۳۹۹

چکیده

مقدمه: توجه یک فرآیند شناختی چند بعدی است. تحریک جریان مستقیم فراجمجمه‌ای (tDCS) روشی مؤثر در بهبود توجه است. هدف اصلی این تحقیق، ارائه شاخصی مناسب برای ارزیابی تأثیر تحریک جریان مستقیم فراجمجمه‌ای در بهبود توجه افراد سالم با استفاده از مولفه‌های فرکانسی پتانسیل‌های وابسته به رخداد مغزی (ERP) است. **مواد و روش‌ها:** در این مطالعه ۱۳ فرد (۶ مرد و ۷ زن، با میانگین سنی $4/5 \pm 24/53$ سال) شرکت کردند. ابتدا از شرکت کنندگان خواسته شده است که پرسشنامه‌های توجه (ASRS Adult ADHD self-report scale)، افسردگی بک و اضطراب اسپیلبرگر را تکمیل کنند. همزمان با ثبت سیگنال مغزی (۱۹ کاناله)، از آزمودنی‌ها خواسته شده است در آزمون (IVA Integrated Visual and Auditory) شرکت کنند. این آزمون دارای ۵۰۰ تحریک است که شامل ۱۲۵ تحریک شنیداری هدف، ۱۲۵ تحریک دیداری هدف، ۱۲۵ تحریک شنیداری غیر هدف و ۱۲۵ تحریک دیداری غیر هدف می‌باشد، که به مدت ۱۳ دقیقه به طول می‌انجامد. بعد از ثبت سیگنال الکتروانسفالوگرام (EEG)، قشر پشتی جانبی پیش پیشانی (DLPFC) نیم‌کره چپ افراد با استفاده از tDCS با جریان یک میلی‌آمپر به مدت ۲۰ دقیقه تحریک شده است. دوره تحریک پنج روز متوالی بوده است. به منظور تحلیل داده‌ها، پس از حذف نویز و آرتیفکت‌ها، با استفاده از روش میانگین‌گیری سنکرون مؤلفه‌های ERP استخراج شده‌اند. سپس برای هر نوع تحریک، ویژگی‌های حوزه فرکانس از مولفه‌های ERP استخراج شده است. بین درصد تغییرات ویژگی‌ها و نتایج آزمون IVA قبل و بعد از اعمال tDCS همبستگی گرفته شده است. **یافته‌ها:** نتایج نشان داده است، انرژی باند بتا بعد از اعمال tDCS به طور معنی‌داری افزایش داشته است. علاوه بر این در کانال FP۱ بین انرژی باند بتا و خطای آمیشن شنیداری همبستگی معناداری مشاهده شده است. **نتیجه‌گیری:** تحریک tDCS باعث کاهش خطای آمیشن و افزایش انرژی بتا در تحریک شنیداری و در نتیجه بهبود توجه متمرکز شده است. به منظور ارزیابی تأثیر tDCS در بهبود توجه افرادی که دارای نقص توجه شنیداری هستند، تحقیقات بیشتری لازم است.

واژه‌های کلیدی:

۱. توجه
۲. تحریک جریان مستقیم فراجمجمه‌ای
۳. نظرسنجی و پرسشنامه

*نویسنده مسئول: مجید قشونی

پست الکترونیک: ghoshuni@mshdiau.ac.ir

مقدمه

آبی یا سبز مشاهده می‌کنند با مشاهده پس‌زمینه سبز فرد کلیک چپ و با مشاهده رنگ آبی فرد باید کلیک راست را فشار دهد. در مرحله بعد کلمات به صورت ترکیبی ظاهر می‌شوند. اگر کلمات ترکیبی شامل کلمات تکی ظاهر شده در مرحله اول بودند فرد باید کلیک کند در غیر این صورت فرد نباید واکنش نشان دهد. به این ترتیب حافظه کاری و توجه انتخابی افراد ارزیابی می‌شود. زمان عکس‌العمل افراد در گروه فعال نسبت به گروه شم در پاسخ به محرک‌هایی که نباید به آن‌ها واکنش نشان داده شود، بسیار کم‌تر است. همچنین صحت پاسخ‌گویی گروه فعال در هر دو حالت نسبت به گروه شم بهتر است (۶). بر اساس تحقیقات قبلی تأثیر tDCS بر روی بهبود توجه افراد سالم و بیماران ADHD مورد بررسی قرار گرفته است و اثبات شده است (۱۴-۶). میزان تأثیر tDCS و ارتباط آن با مولفه‌های مغزی موضوعی است که تا به حال بر روی آن کار نشده است، از این رو این نیاز احساس می‌شد تا با استفاده از آزمونی مناسب ارزیابی توجه دیداری شنیداری (IVA) به بررسی اثر بخشی tDCS و تأثیر آن بر شاخصه‌های مغزی پرداخته شود. در نتیجه این نخستین مطالعه‌ای است که تأثیر tDCS را با استفاده از یک آزمون تلفیقی توجه دیداری شنیداری ارزیابی می‌کند. هدف اصلی این مطالعه یافتن شاخصی است که به کمک آن بتوان میزان بهبود توجه افراد را کمی سازی کرد. در این تحقیق با استفاده از پتانسیل‌های وابسته به رخداد مغزی شاخصی استخراج شد که علاوه بر نشان دادن بهبود ناشی از tDCS، همبستگی بسیار بالایی با خطای آمیشن فرد دارد که این نشان دهنده معتبر بودن این شاخص مغزی است که می‌تواند میزان بهبود توجه را به صورت کمی نشان دهد.

مواد و روش‌ها

در این پروژه برای به دست آوردن اطلاعات از روش میدانی استفاده شده است به این صورت که برای انتخاب شرکت‌کننده‌ها از مقیاس گزارش شخصی ADHD بزرگسالان^۳ (ASRS) استفاده کردیم. سؤال‌های مقیاس ASRS سازگار با معیارهای DSM-۵ هستند. این مقیاس شامل دو بعد و هجده سؤال است که به دو قسمت A و B تقسیم می‌شود. برای بعد عدم توجه ۹ سؤال (سؤال‌های ۱-۹) و برای بعد بیش‌فعالی/تکانش‌گری تعداد نه سؤال (سؤال‌های ۱۰-۱۸) در نظر گرفته شده است از دلایل انتخاب این پرسشنامه می‌توان به تعداد کم سؤال‌های آن در مقایسه با سایر پرسشنامه‌های موجود و پاسخ‌گویی سریع در زمان کم‌تر از پنج دقیقه اشاره کرد. سلیس بودن سؤال‌ها، نمره‌گذاری سریع و تفسیر آسان و طراحی بر پایه پژوهش در نمونه‌های بزرگ (N=۹۸۰۳۹) از مزایای دیگر این پرسشنامه است (۱۵).

توجه یک فرآیند شناختی است که در آن شخص تمرکز خود را به‌طور انتخابی بر روی یک موضوع قرار می‌دهد درحالی‌که سایر موضوعات برای وی بی‌اهمیت است. نمونه‌ای از توجه را می‌توان گوش دادن دقیق به صحبت‌های یک شخص دانست درحالی‌که گفتگوهای دیگری هم‌زمان در آن مکان به وقوع بپیوندد. موضوع مورد توجه می‌تواند به صورت یک تحریک محیطی و حسی باشد مانند صدا و تصویر، یا می‌تواند فارغ از محیط اطراف انسان باشد و به صورت یک موضوع ذهنی و فکری باشد. در علوم اعصاب و روان، توجه را به‌عنوان آگاهی انتخابی و واکنش به آن می‌شناسند و از توانایی فرد در تمرکز و علاقه وی در ادامه دادن به یک کار، تعبیر به توجه می‌شود اهمیت حفظ توجه در انجام وظایف روزانه بخصوص در مواردی که شخص با فعالیت‌های طولانی مدت و تکراری روبرو است یکی از مسائلی است که انسان امروزه با آن روبرو است (۱).

ارزیابی و بهبود توجه، حافظه کاری و افسردگی در افراد از اهمیت بالایی برخوردار است. افراد سالم متناسب با شغل و شیوه زندگی نیاز دارند که سطح توجه خود را بالا ببرند تا اولاً کارایی خود را در انجام امور ارتقا دهند ثانیاً خود را از خطرات پیرامون حفظ کنند. به‌علاوه بعضی اختلالات نظیر اضطراب، افسردگی، اختلال کمبود توجه - بیش‌فعالی^۱ (ADHD)، اختلال کمبود توجه^۲ (ADD) باعث می‌شوند که توجه و حافظه کاری افراد به شکل قابل توجهی کاهش یابد که بهبود این موارد برای این دسته افراد امری ضروری است. همچنین افسردگی افراد در کیفیت زندگی و روابط اجتماعی آن‌ها بسیار تأثیرگذار است به همین دلیل ارزیابی و بهبود آن اهمیت زیادی دارد (۴-۲). تحریک الکتریکی مغز یکی از روش‌های غیرتهاجمی تحریک مغز است که با استفاده از جریان الکتریکی مستقیم ضعیف (حداکثر تا ۲ میلی‌آمپر) و پیوسته نواحی خاصی از مغز را تحریک می‌کند که این کار می‌تواند اثرات درمانی مفیدی از طریق تغییر آستانه تحریک‌پذیری نورون در تولید و یا مهار پتانسیل عمل داشته باشد (۵). در مطالعه‌ای از ۱۴ دانشجو با میانگین سنی ۲۲ سال خواسته شده است تا آزمون استرنبرگ کلمات رنگی را به هنگام دریافت تحریک tDCS انجام دهند. در گروه فعال افراد هم‌زمان با شروع آزمون تحریک ۱ میلی‌آمپر را در ناحیه آندال DLPFC به مدت ۱۰ دقیقه دریافت کرده‌اند، پس از اتمام تحریک آزمون ۲۰ دقیقه دیگر ادامه می‌یابد تا آزمون به اتمام برسد. در گروه شم شرایط به همین صورت است با این تفاوت که مدت زمان تحریک ۱ دقیقه است. آزمون استرنبرگ به این صورت است که افراد مجموعه‌ای از کلمات را به صورت تکی با زمینه

^۱ Attention Deficit-Hyperactivity Disorder; ADHD

^۲ Attention Deficit Disorder; ADD

^۳ Adult Self-Report Scale; ASRS

تحریک شنیداری غیر هدف است. در هنگام انجام این آزمون از فرد ERP و سیگنال مغزی نیز ثبت می‌شود.

این آزمون یک بار قبل و یک بار بعد از جلسات tDCS انجام می‌شود تا نحوه تغییرات در میزان توجه در یک فرد حین فرآیند درمان مشخص گردد. لازم به ذکر است که افراد در این مدت از هیچ داوریتی برای ارتقا توجه استفاده نمی‌کنند. پس از گذراندن آزمون IVA و ثبت‌های مربوطه تحریک tDCS آغاز می‌گردد، دوره tDCS شامل ۵ جلسه است که به صورت متوالی برگزار می‌شود تحریک آند در ناحیه چپ DLPFC (F۳) و کاتد در ناحیه راست DLPFC (F۴) به مدت ۲۰ دقیقه صورت می‌گیرد اندازه الکترودها ۷×۵cm^۲ می‌باشد.

جریان اعمالی هم ۱ میلی‌آمپر است که در ۸ ثانیه اول جریان به مرور افزایش و در ۸ ثانیه آخر به مرور کاهش می‌یابد تا از عوارض کاسته شود افراد در هنگام تحریک در حالت آرامش قرار دارند. همچنین برای ارزیابی اضطراب و افسردگی افراد قبل و بعد از تحریکات آزمون اسپیلبرگر و BDI-۲ نیز گرفته می‌شود. سیگنال اخذ شده از ۱۹ کانال حین پاسخ‌دهی شرکت‌کننده به آزمون‌ها به وسیله نرم‌افزار WinEEG ثبت می‌گردد و پاسخ‌های شرکت‌کننده با کلیک موس در حین دیدن یا شنیدن تحریک، ثبت می‌شود و اطلاعات بدست آمده ارزیابی می‌شود. لازم به ذکر است که تمامی مراحل اخذ و ثبت اطلاعات در آزمایشگاه مهندسی پزشکی دانشگاه آزاد اسلامی واحد مشهد انجام شده است که مورد تأیید کمیته اخلاق تحصیلات تکمیلی دانشگاه آزاد اسلامی واحد مشهد قرار گرفته است. یک نمونه از اطلاعات شرکت‌کننده در جدول ۱ نشان داده شده است.

همچنین در مقاله‌ای کارایی نسخه فارسی آن در تشخیص افراد ADHD در جامعه آماری بالا (N=۳۴۰) مورد ارزیابی قرار گرفته است (۱۶). با توجه به نتایج این پرسشنامه افرادی که دارای اختلال کمبود توجه خفیف تا بسیار خفیف بودند، انتخاب شدند. شرکت‌کننده‌ها (۱۳ نفر) ۶ مرد و ۷ زن بودند که بر اساس فرم خود اظهاری دارای دید طبیعی و یا اصلاح شده هستند. پس از انتخاب از آن‌ها خواسته شد فرم رضایت‌نامه و اطلاعات فردی را پر کنند.

یافته‌ها

از ۵۰ نفر دانشجویان دانشگاه آزاد اسلامی واحد مشهد خواسته شد تا پرسشنامه ASRS را پر کنند که بر اساس نمرات این پرسشنامه ۱۳ نفر که دارای اختلال کمبود توجه خفیف تا بسیار خفیف بودند انتخاب شدند. از آنجایی که در تحقیقات پیشین اثربخشی تحریک tDCS بر روی بیماران دارای سطوح مختلف اختلال کمبود توجه -بیش‌فعالی (ADHD) اثبات شده است، بنابراین شرکت‌کنندگان این تحقیق از افراد دارای اختلال کمبود توجه خفیف تا بسیار خفیف انتخاب شده‌اند (۸،۹،۱۱،۱۳،۱۷،۱۸). این ۱۳ نفر شامل ۶ مرد و ۷ زن با میانگین سنی ۵۳/۲۴ و انحراف استاندارد ۵/۴ سال و راست‌دست بودند و اختلال دیگری مثل افسردگی و اضطراب نداشتند.

ابزار تحقیق

بر اساس سیستم استاندارد ۱۰-۲۰ الکترودهای EEG بر روی سر شرکت‌کننده قرار داده شده است تا از تمام ۱۹ کانال مغزی ثبت گرفته شود، سپس آزمون IVA گرفته شده است. آزمون در مجموع ۵۰۰ تحریک می‌باشد که شامل ۱۲۵ تحریک دیداری هدف، ۱۲۵ تحریک شنیداری هدف، ۱۲۵ تحریک دیداری غیر هدف، ۱۲۵

جدول ۱- گزارش اولیه از پاسخ‌دهی شرکت‌کنندگان به آزمون

نام گروه	کل	خطا آمیشن	خطا کامیشن	زمان عکس‌العمل	واریانس زمان عکس‌العمل
تحریک هدف دیداری	۱۲۵	۱۴	۰	۰/۸۷۴	۰/۰۳۸
تحریک هدف شنیداری	۱۲۵	۲۲	۰	۰/۹۹۸	۰/۰۴۰
تحریک غیر هدف شنیداری	۱۲۵	۰	۷	۰	۰
تحریک غیر هدف دیداری	۱۲۵	۰	۱۶	۰	۰

مشرف

قطع پایین ۱۸۵۳ هرتز و فرکانس قطع بالای ۲۱ هرتز می‌باشد، همچنین یک فیلتر Notch نرم‌افزاری جهت حذف بازه فرکانسی (۴۵-۵۵) هرتز که شامل مؤلفه ۵۰ هرتز برق شهر است، استفاده شده است. نرخ نمونه‌برداری در نرم‌افزار WinEEG برابر با ۲۵۰ هرتز می‌باشد. برای حذف آرتیفکت‌های حرکتی و اثر پلک زدن از روش آنالیز اجزای مستقل^۴ ICA توسط نرم‌افزار WinEEG استفاده شده است.

استخراج ویژگی‌ها

در استخراج ویژگی‌ها ما از دسته ویژگی‌های فرکانسی استفاده کرده‌ایم این ویژگی‌ها از ERP مربوط به هر نفر روی ۱۹ کانال استخراج شده است. بعد از مرحله پیش‌پردازش سیگنال ERP مربوط به پاسخ شرکت‌کننده‌ها استخراج شده است به طوری که برای هر فرد ۱۹ کانال و ۴ حالت ERP برای قبل و بعد تحریک داریم. برای استخراج پتانسیل‌های وابسته به رخداد مغزی هر یک از گروه‌های تحریک هدف دیداری، تحریک هدف شنیداری، تحریک غیر هدف دیداری و تحریک غیر هدف شنیداری از روش میانگین‌گیری سنکرون استفاده شد و پتانسیل‌های بیشتر از ۶۰ میکرو ولت از مجموع داده‌ها حذف شدند و در پردازش‌های بعدی به کار نرفتند. برای استخراج ویژگی سیگنال‌های پتانسیل وابسته به رخداد مغزی، از روش ویولت استفاده شد (۱۹). به این صورت که ابتدا ضرایب ویولت بر اساس ویولت مادر B-Spline استخراج شد. دلیل استفاده از این نوع ویولت، کاربرد وسیع آن در تحقیقات مختلف، مخصوصاً سیگنال‌های مغزی با طول کم مثل پتانسیل وابسته به رخداد مغزی است. با استفاده از ویولت B-Spline، سیگنال مغزی به ۵ سطح تجزیه شد، با توجه به فرکانس نمونه‌برداری ۲۵۰ هرتز، سطوح مورد تجزیه منطبق با باندهای فرکانسی سیگنال مغزی

جلسات تحریک

جهت بهبود توجه افراد از دستگاه tDCS با برند Min-dalive استفاده شده است. به این صورت که ۵ روز متوالی جریان ۱ میلی‌آمپر به مدت ۲۰ دقیقه در ناحیه آندال DLPFC قرار گرفته است. با استفاده از استاندارد ۱۰-۲۰ مکان صحیح F۳ و F۴ را پیدا کرده و در ناحیه F۳ تحریک آندال و در ناحیه F۴ تحریک کاتدال را اعمال کردیم.

نحوه اخذ داده‌ها

دامنه امواج مغزی قابل ثبت در سطح جمجمه بسیار ضعیف و در حدود (۱۰۰-۰) میکروولت و فرکانس آن‌ها در حدود (۱۰۰-۰/۵) هرتز است. اخذ داده‌ها به وسیله دستگاه اخذ EEG مدل Mitsar انجام شد. نحوه چیدمان الکترودها از روش متداول سیستم بین‌المللی (۱۰-۲۰) پیروی می‌کند و ثبت به صورت تک‌قطبی نسبت به مرجع میانگین دو گوش انجام می‌شود. کانال‌های اخذ شده شامل O۱-P۳-P۴-C۳-C۴-F۳-F۴-F۵-F۶-F۷-F۸-F۹-F۱۰-F۱۱-F۱۲-F۱۳-F۱۴-F۱۵-F۱۶-F۱۷-F۱۸-F۱۹-F۲۰ می‌باشند و این کانال‌ها با استفاده از کلاه الکتروکپ مخصوص و تزریق ژل رسانا الکتروژل جهت کاهش امپدانس پوست سر به ۵ کیلو اهم کیفیت سیگنال دریافتی را بهبود داده است. تصویر ۱ یکی از شرکت‌کنندگان را در حین پاسخگویی به آزمون و ثبت هم‌زمان سیگنال مغز نشان می‌دهد.

روش تحلیل داده‌ها پیش‌پردازش سیگنال

پیش‌پردازش سیگنال شامل حذف نویز و حذف آرتیفکت حرکتی و اثر پلک زدن می‌باشد که تمام این پیش‌پردازش‌ها توسط نرم‌افزار WinEEG صورت گرفته است. فیلتر اعمالی جهت حذف اثر نویز با فرکانس



تصویر ۱- وضعیت شرکت‌کننده به هنگام انجام آزمون دیداری و شنیداری

⁴ Independent Component Analysis; ICA

استخراج‌شده (بعد از تحریک مستقیم جریان درون مجموعه‌ای) با ویژگی‌های به دست آمده قبل از اعمال تحریک برای هر شرکت‌کننده و همچنین درصد تغییرات نمرهٔ آزمون IVA افراد قبل و بعد از دورهٔ تحریک محاسبه شد. در ابتدا به بررسی نتایج پرسشنامه‌ها پرداخته شده است، بر اساس تحلیل آماری t-test جفت شده بین قبل و بعد از تحریک اختلاف معناداری در نتایج پرسشنامه‌ها مشاهده شد. سپس نتایج حاصل از آزمون IVA قبل و بعد از تحریک مورد بررسی قرار گرفته است. در نهایت نتایج حاصل از تحلیل‌ها در حوزه فرکانس و همبستگی آن با نتایج آزمون IVA مورد بررسی قرار گرفته است. در این تحقیق برای تحلیل‌های آماری از نرم افزار Matlab نسخهٔ R۲۰۱۳a استفاده شده است.

نتایج پرسشنامهٔ ASRS

در تصویر ۳- الف نتایج بهبود توجه افراد نشان داده شده است، هر چه نمرهٔ ASRS افراد پایین‌تر باشد نشان‌دهندهٔ توجه بیشتر افراد است.

نتایج پرسشنامهٔ BDI-۲

این پرسشنامه نشان‌دهندهٔ میزان افسردگی افراد است. همان‌طور که در تصویر ۳- ب مشاهده می‌شود نمرهٔ این پرسشنامه‌ها پس از تحریک کاهش یافته است که نشان‌دهندهٔ کاهش میزان افسردگی و بهبود خلق‌وخوی

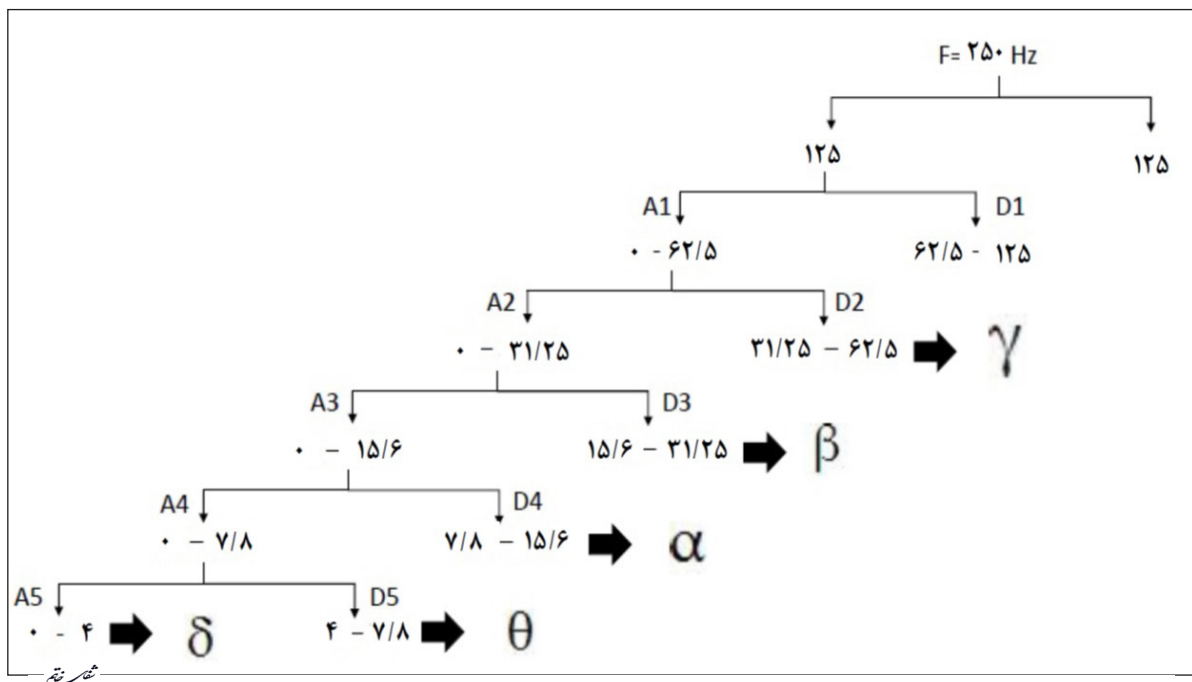
است. فرکانس‌های سطوح D۵ تا D۱ به ترتیب شامل فرکانس‌های ۴ تا ۷/۸ هرتز، ۷/۸ تا ۱۵/۶ هرتز، ۱۵/۶ تا ۳۱/۲۵ هرتز، ۳۱/۲۵ تا ۶۲/۵ هرتز، ۶۲/۵ تا ۱۲۵ هرتز و سطح A۵ با فرکانس ۴ هرتز به دست آمده است. البته ضرایب مربوط به سطح D۱ به دلیل اینکه با فیلتر پایین گذر دستگاه فیلتر می‌شوند، هیچ اطلاعات مفیدی از سیگنال ندارند بنابراین در تحلیل‌های بعدی حذف شدند. برای راحت شدن پردازش‌های بعدی، ضرایب مربوط به سطح A۵ با D۶ نشان داده می‌شود. در مرحلهٔ بعد لازم است توزیع انرژی ضرایب و ولت برای مؤلفه‌های پتانسیل‌های وابسته به رخداد مغزی محاسبه شود. برای این منظور، میانگین انرژی ضرایب و ولت در

$$E_j = \frac{1}{N} \sum_{k=1}^{N_j} |C_j(k)|^2$$

رابطه ۱

که در این رابطه، C_j ضریب و ولت در مقیاس زام است. تصویر ۲، مراحل استخراج باندهای وولت از سیگنال پتانسیل‌های وابسته به رخداد مغزی یکی از شرکت‌کنندگان را نشان می‌دهد.

قبل و بعد از اعمال تحریک مستقیم جریان درون مجموعه‌ای، ویژگی‌های وولت استخراج و سپس به ترتیب نوع تحریک در یک ماتریس ذخیره و در نهایت برای اخذ همبستگی میان درصد تغییرات ویژگی‌های



تصویر ۲- چگونگی استخراج باندهای وولت از سیگنال پتانسیل‌های وابسته به رخداد مغزی

افراد است.

نتایج پرسشنامه اسپیلبرگر

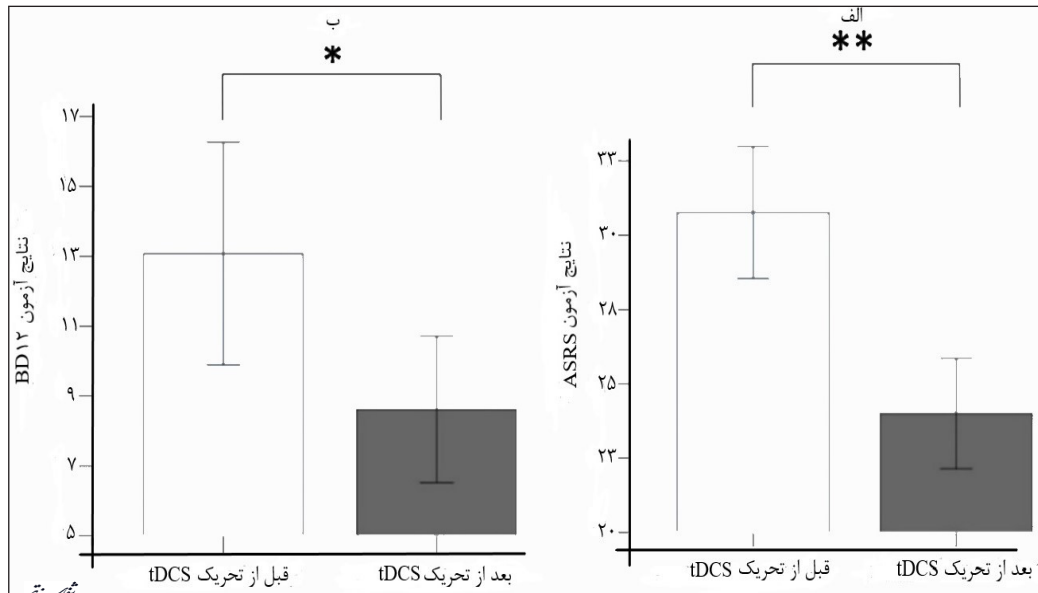
این پرسشنامه اضطراب آشکار و پنهان افراد را ارزیابی می‌کند که در این پرسشنامه نیز مطابق تصویر ۴ اضطراب آشکار (تصویر ۴-الف) و اضطراب پنهان (تصویر

۴-ب) افراد کاهش یافته است.

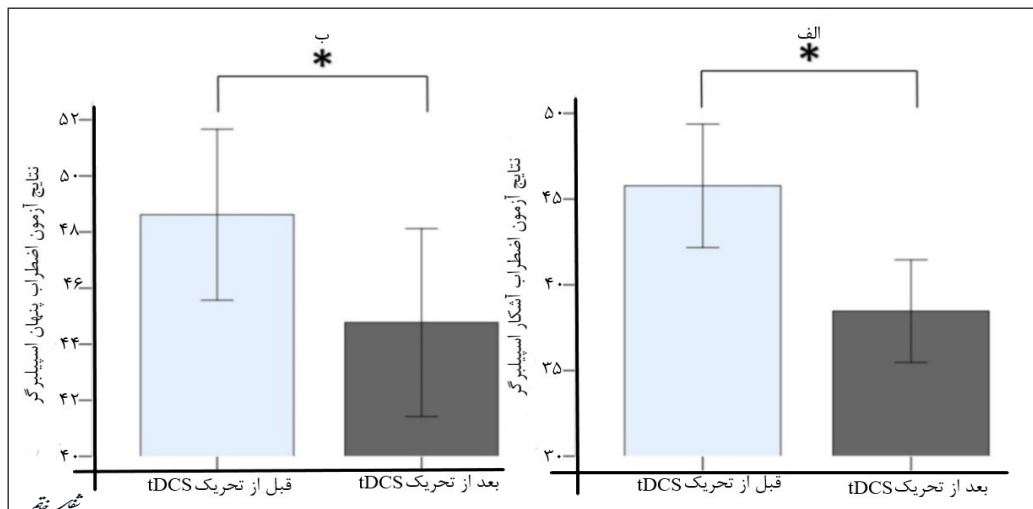
نمرات این پرسشنامه‌ها را نیز در جدول ۲ مشاهده می‌کنید.

نتایج آزمون IVA

هر یک از ۷ زیر مقیاس استخراج شده از نرم‌افزار



تصویر ۲- الف) نتایج پرسشنامه ASRS (ب) نتایج پرسشنامه BDI-II. ستاره بیانگر معنادار بودن اثر در سطح $P < 0.05$ و دو ستاره بیانگر معنادار بودن در سطح $P < 0.01$ است. نوار خطا بیانگر خطای استاندارد است.



تصویر ۴- الف) نتایج پرسشنامه اضطراب آشکار (ب) نتایج پرسشنامه اضطراب پنهان. ستاره بیانگر معنادار بودن اثر در سطح $P < 0.05$. نوار خطا بیانگر خطای استاندارد است.

جدول ۲- نتایج پرسشنامه‌ها

پرسشنامه	میانگین نمره افراد قبل از تحریک	انحراف استاندارد قبل از تحریک	میانگین نمره افراد بعد از تحریک	انحراف استاندارد بعد از تحریک	P-value	t-value
توجه ASRS	۳۰/۷۷	۸/۰۲	۲۴/۰۰	۶/۶۹	۰/۰۰۲	۳/۹۸۴
افسردگی بک ۲	۱۳/۰۸	۱۱/۴۹	۸/۶۲	۷/۵۶	۰/۰۱۶	۲/۷۹۶
اضطراب آشکار اسپیلبرگر	۴۵/۷۷	۱۲/۹۸	۳۸/۴۶	۱۰/۸۰	۰/۰۱۸	۲/۷۲۹
اضطراب پنهان اسپیلبرگر	۴۸/۶۲	۱۰/۹۸	۴۴/۷۷	۱۲/۰۷	۰/۰۴۷	۲/۲۱۲

شفا

بحث و نتیجه‌گیری

در این مطالعه برای بهبود توجه به مدت ۵ روز متوالی تحریک آندال tDCS به مدت ۲۰ دقیقه انجام شده است. جهت ارزیابی توجه افراد، از آن‌ها قبل و بعد از جلسات تحریک، آزمون IVA همراه با ثبت امواج مغزی گرفته شده است. طبق نتایج حاصل از تحلیل‌های ERP در حوزه فرکانس، انرژی باند بتا بعد از تحریک tDCS به طور معناداری افزایش پیدا کرده است. در مطالعه‌ای که باهدف بررسی تأثیر tDCS بر روی مؤلفه‌های فرکانسی امواج مغزی انجام شده، نشان داده شده است که tDCS در ناحیه DLPFC منجر به افزایش دامنه فعالیت باند بتا می‌شود (۲۰). علاوه بر این در مطالعه به بررسی تأثیر تحریک tDCS با جریان ۱ میلی‌آمپر و مدت ۲۰ دقیقه در ۵ روز متوالی پرداخته شده است. طبق نتایج حاصل شده، بهبود عملکرد حافظه کاری و همچنین بهبود در اختلال توجه نسبت به گروه شام مشاهده شده است (۱۲). همچنین در پژوهشی از افرادی که بر اساس معیار DSM-VI^۵ اختلال ADHD تشخیص داده شده‌اند خواسته شده است تا در آزمایش دوسوکور شرکت کنند. به این صورت که در گروه فعال tDCS به مدت ۲۰ دقیقه جریان ۱ میلی‌آمپر تحریک آندی در ناحیه چپ DLPFC

WinEEG بین قبل و بعد تحریک با استفاده از دستور t-test جفت شده مقایسه شده است. زیرمقیاس‌هایی که معنادار شدند در جدول ۳ به شرح زیر است:

مطابق تصویر ۵ انرژی باند بتا بعد از دریافت تحریک tDCS در کانال F۳ افزایش معناداری ($P < 0/05$) داشته است. از آنجایی که باند بتا مربوط به توجه افراد می‌باشد می‌توان گفت افزایش انرژی باند بتا نشان دهنده بهبود توجه افراد می‌باشد.

نتایج حاصل از تحلیل ویولت در تحریک شنیداری هدف

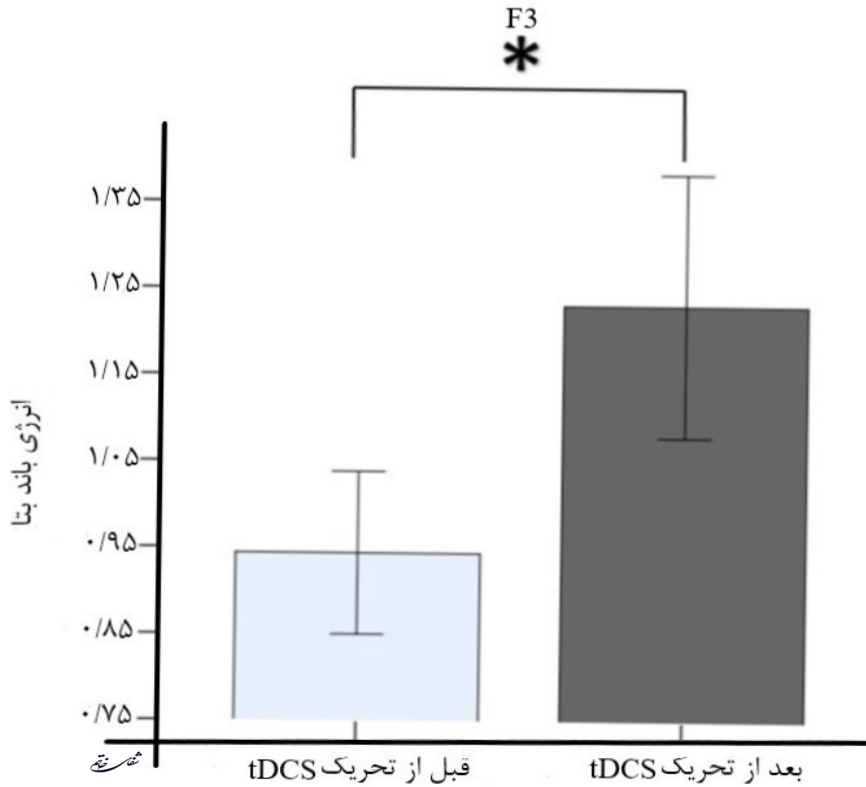
همان‌طور که در تصویر ۶ نشان داده شده است همبستگی معناداری ($P < 0/01$) بین باند بتا و خطای آمیشن شنیداری وجود دارد. بدین صورت که هر چه انرژی باند بتا افزایش پیدا می‌کند میزان خطای آمیشن کاهش پیدا می‌کند، در نتیجه می‌توان با کمی کردن میزان انرژی باند بتا در کانال FP۱ به میزان توجه افراد پی برد. کانال FP۱ در ناحیه پیشانی سمت چپ قرار دارد لذا نقش بسزایی در نمایش عملکردهای شناختی مثل توجه دارد، این میزان همبستگی و رابطه نشان دهنده این است که معیار کمی مناسبی برای سنجش توجه یافته شده است.

جدول ۳- زیرمقیاس‌های معنادار آزمون IVA

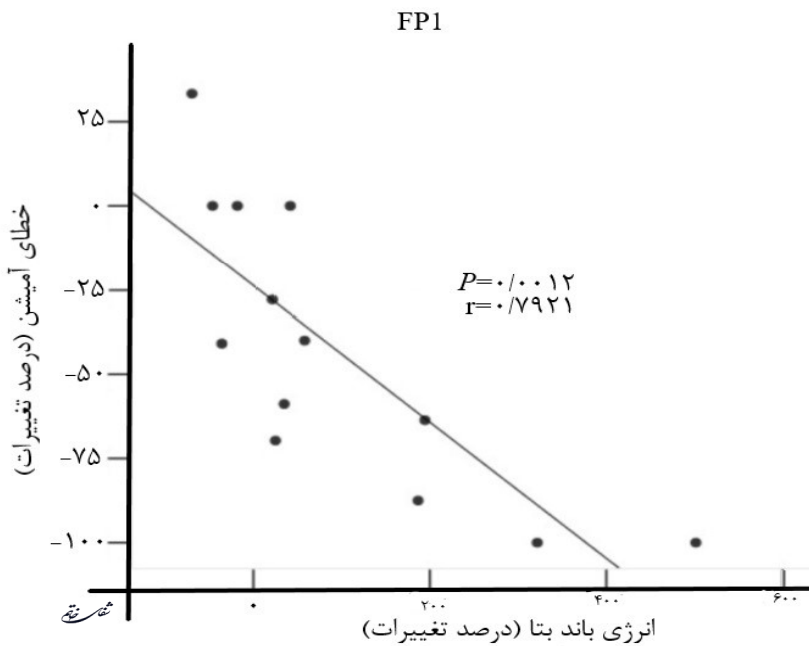
زیرمقیاس آزمون IVA	P-Value	میانگین قبل از تحریک	انحراف استاندارد قبل از تحریک	میانگین بعد از تحریک	انحراف استاندارد بعد از تحریک
خطای آمیشن شنیداری	۰/۰۰۵۳	۱۲/۱۵	۱۰/۵۵	۵/۶۲	۵/۴۱
خطای کامیشن شنیداری	۰/۰۰۵۵	۱۱/۹۲	۱۱/۰۳	۵/۶۹	۵/۶۰
خطای کامیشن دیداری	۰/۰۱۵۳	۱۰/۸۵	۱۲/۹۰	۳/۰۰	۴/۲۸
واریانس زمان عکس‌العمل شنیداری	۰/۰۲۰۹	۰/۰۴	۰/۰۲	۰/۰۳	۰/۰۲

شفا

⁵ Diagnostic and Statistical Manual of Mental Disor



تصویر ۵- نمایش تغییرات معنادار انرژی بتا قبل و بعد از تحریک tDCS در کانال F3. ستاره بیانگر معنادار بودن اثر در سطح $P < 0.05$ نوار خطا بیانگر خطای استاندارد است.



تصویر ۶- همبستگی بین درصد تغییرات انرژی بتا و درصد تغییرات خطای آمیشن در تحریک شنیداری هدف در کانال FP1

افراد سالم کار شده است. شرکت کنندگان به سه گروه تقسیم شده و هر گروه سه روز متوالی تحت tDCS قرار گرفته‌اند. در گروه اول تحریک tDCS به گونه‌ای اعمال شده است که کاتد چپ و آنود در سمت راست ناحیه PPC^۷ باشد. در گروه دوم تحریک tDCS بر عکس گروه

اعمال می‌شود. سپس با استفاده از مدل FCN^۶ فعالیت الکتریکی مغز ارزیابی شده است. طبق نتایج حاصل شده بهبود معناداری در کانال‌های C3، C4، T5، PZ، P3، P4، O1، O2 ($P < 0.05$) در گروه فعال مشاهده شده است (۹). در پژوهشی دیگر بر روی تأثیر tDCS بر توجه دیداری

^۶ Functional cortical network

^۷ Posterior parietal cortex

ASRS افراد پس از تحریک کاهش یافته است که این نشان‌دهنده بهبود توجه افراد است، به‌علاوه تأثیر تحریکات پس از ۱، ۲ و ۴ هفته بعد نیز ارزیابی شده است که به نسبت گروه شم همچنان بهبود داشته است (۸). همچنین در تحقیق دیگری مشاهده شده است که ۲۰ دقیقه تحریک tDCS با جریان ۲ میلی‌آمپر باعث بهبود توجه اجرایی^{۱۴} می‌شود (۱۰). از آنجایی که آزمون IVA تلفیقی از تحریکات دیداری و شنیداری است در تحقیق ما نشان داده شده است که tDCS بر روی تحریکات شنیداری مؤثرتر است، در نتیجه tDCS باعث افزایش توجه متمرکز و بهبود توجه شنیداری می‌شود.

همچنین نتایج ناشی از مطالعات قبلی بر روی میزان اثربخشی tDCS در توجه شنیداری نشان می‌دهند که تحریک tDCS در ناحیه راست گیجگاهی باعث افزایش توجه انتخابی شنیداری می‌شود (۲۳، ۲۲)؛ بنابراین تحریک tDCS در نواحی پیشانی و گیجگاهی مغزی منجر به بهبود توجه و کاهش خطای آمیشن در افراد می‌شود. از سوی دیگر، طبق نتایج این تحقیق افزایش انرژی باند بتا در ناحیه پیشانی با کاهش خطای آمیشن همبستگی معناداری داشته است؛ بنابراین تغییرات انرژی باند بتا در ناحیه پیشانی می‌تواند به‌عنوان یک شاخص کمی برای ارزیابی میزان تأثیرپذیری tDCS در بهبود توجه شنیداری افراد استفاده شود. در نتیجه در این مطالعه معلوم شده است که تحریک tDCS با افزایش توان باند بتا و کاهش خطای آمیشن همراه است و باعث بهبود توجه متمرکز شنیداری در افراد می‌شود. همچنین با ثبت امواج مغزی در حین اجرای آزمون IVA می‌توانیم میزان بهبود توجه شنیداری افراد را در اثر تحریک tDCS کمی سازی کنیم.

1. Azarnoosh M. Variability of Non-Linear Dynamic Parameters of EEG Signal in Attentive Long-Term Activity: Islamic azad university; 2011.
2. Bush GJN. Attention-deficit/hyperactivity disorder and attention networks. *Neuropsychopharmacology*. 2010; 35(1): 278-300.
3. McClure EB, Monk CS, Nelson EE, Parrish JM, Adler A, Blair RJR, et al. Abnormal attention modulation of fear circuit function in pediatric generalized anxiety disorder. *Arch Gen Psychiatry*. 2007; 64(1): 97-106.
4. Amir N, Beard C, Burns M, Bomyea JJJoap. Attention modification program in individuals with generalized anxiety disorder. *Abnormal Psychology*. 2009; 118(1): 28-33.

اول بوده است به نحوی که الکتروآند چپ و کاتد در سمت راست ناحیه PPC قرار گرفته است و در گروه سوم tDCS به صورت مجازی اعمال شده است (گروه شم) با انجام آزمون MOT^۸ (در این آزمون توجه فرد بین چندین شیء متحرک تقسیم می‌شود و فرد باید این اشیاء متحرک را دنبال کند) در سه حالت کم، معمولی و زیاد (تعداد هدف در میدان دید) و همچنین آزمون n-back به ارزیابی سه حالت مختلف پرداخته شده است. در نهایت با استفاده از تحلیل‌های ANOVA^۹ مشاهده شده است که هر چه بار شناختی محیط بیشتر شود (تعداد اشیاء متحرک در محیط بیشتر شود) تأثیر tDCS نیز بیشتر خواهد شد. تحریک کاتدی در ناحیه راست باعث بهبود ادراک بینایی و توجه فرد در بار شناختی بالا می‌شود. تحریک آندی راست باعث بالا بردن توانایی اجرایی فرد در مواجهه با اختلالات در حین انجام کار سخت می‌شود (۱۴). در مطالعه دوسوکور دیگری بر روی افراد دارای اختلال ADHD تحریک tDCS در ناحیه آند DLPFC با جریان ۱ میلی‌آمپر و به مدت ۲۰ دقیقه بررسی شده است. طی تصویربرداری fMRI^{۱۰} و بر اساس نتایج آزمون n-back مشاهده شده است که فعالیت عصبی مغز در نواحی DLPFC^{۱۱}، PPC^{۱۲}، SMA^{۱۳} و PMC^{۱۳} در گروه فعال بیشتر از شم بوده است و علائم بی‌توجهی نیز در این افراد کاهش یافته است (۲۱). همچنین در تحقیقی که بر روی افراد بالغ دارای اختلال ADHD صورت گرفته است به مدت ۵ روز با شدت ۲ میلی‌آمپر برای ۲۰ دقیقه به افراد تحریک tDCS در ناحیه DLPFC اعمال شده است. در این مطالعه ارزیابی توجه افراد از طریق پرسشنامه ASRS صورت گرفته است، طبق نتایج حاصل شده نمره پرسشنامه

منابع

5. Yadollahpour A, Asl HM, Rashidi SJRJoP, Technology. Transcranial direct current stimulation as a non-medication modality for attention enhancement: A review of the literature. *Research journal of pharmacy and technology*. 2017; 10(1): 311-6.
6. Gladwin TE, den Uyl TE, Fregni FF, Wiers RWJNL. Enhancement of selective attention by tDCS: interaction with interference in a Sternberg task. *Neuroscience Letters*. 2012; 512(1): 33-7.
7. Coffman BA, Clark VP, Parasuraman RJN. Battery powered thought: enhancement of attention, learning, and memory in healthy adults using transcranial direct current stimulation. *NeuroImage*. 2014; 85: 895-908.
8. Cachoeira CT, Leffa DT, Mittelstadt SD, Mendes

⁸ Multiple Object Tracking

⁹ Analysis of variance

¹⁰ Functional Magnetic Resonance Imaging

¹¹ posterior parietal cortex

¹² supplementary motor area

¹³ Pontine micturition center

¹⁴ Executive attention

- LST, Brunoni AR, Pinto JV, et al. Positive effects of transcranial direct current stimulation in adult patients with attention-deficit/hyperactivity disorder A pilot randomized controlled study. *Psychiatry Research*. 2017; 247: 28-32.
9. Cosmo C, Ferreira C, Miranda JGV, do Rosário RS, Baptista A, Montoya P, et al. Spreading effect of tDCS in individuals with attention-deficit/hyperactivity disorder as shown by functional cortical networks: a randomized, double-blind, sham-controlled trial. *Child and adolescent psychiatry* 2015;6:111.
10. Miler JA, Meron D, Baldwin DS, Garner MJNTafNI. The effect of prefrontal transcranial direct current stimulation on attention network function in healthy volunteers. *Neuromodulation: Technology at the Neural Interface*. 2018; 21(4): 355-61.
11. Nejati V, Salehinejad MA, Nitsche MA, Najian A, Javadi A-HJJoAD. Transcranial direct current s stimulation improves executive dysfunctions in ADHD: implications for inhibitory control, interference control, working memory, and cognitive flexibility. *Attention Disorders*. 2017; 24(13): 1928-43.
12. Soff C, Sotnikova A, Christiansen H, Becker K, Siniatchkin MJJoNT. Transcranial direct current stimulation improves clinical symptoms in adolescents with attention deficit hyperactivity disorder. *Psychiatry and preclinical psychiatric studies*. 2017; 124(1): 133-44.
13. Bandeira ID, Guimarães RSQ, Jagersbacher JG, Barretto TL, de Jesus-Silva JR, Santos SN, et al. Transcranial direct current stimulation in children and adolescents with attention-deficit/hyperactivity disorder (ADHD) a pilot study. *Child Neurology*. 2016; 31(7): 918-24.
14. Roe JM, Nesheim M, Mathiesen NC, Moberget T, Alnæs D, Sneve MHJN. The effects of tDCS upon sustained visual attention are dependent on cognitive load. *Neuropsychologia*. 2016; 80: 1-8.
15. Kessler RC, Adler LA, Barkley R, Biederman J, Conners CK, Faraone SV, et al. Patterns and predictors of attention-deficit/hyperactivity disorder persistence into adulthood: results from the national comorbidity survey replication. *Biological Psychiatry*. 2005; 57(11): 1442-51.
16. Mokhtari H, Rabiei M, Salimi SH. Psychometric Properties of the Persian Version of Adult Attention Deficit/Hyperactivity Disorder Self-Report Scale Iranian Journal of Psychiatry and Clinical Psychology. 2015; 21(23): 244 -53.
17. Kessler RC, Adler L, Ames M, Demler O, Faraone S, Hiripi E, et al. The World Health Organization Adult ADHD Self-Report Scale (ASRS): a short screening scale for use in the general population. *Psychological Medicine*. 2005; 35(2): 245-56.
18. Soltaninejad Z, Nejati V, Ekhtiari HJJoAD. Effect of anodal and cathodal transcranial direct current s stimulation on DLPFC on modulation of inhibitory control in ADHD. *Attention Disorders*. 2019; 23(4): 325-32.
19. Ferrucci R, Bortolomasi M, Vergari M, Tadini L, Salvoro B, Giacomuzzi M, et al. Transcranial direct current stimulation in severe, drug-resistant major depression. *Affective Disorders*. 2009; 118(1-3): 215-9.
20. Song M, Yun KJN. Beta-frequency EEG activity increased during transcranial direct current stimulation. *Cognitive neuroscience and neuropsychology*. 2014; 25: 1433-6.
21. Sotnikova A, Soff C, Tagliazucchi E, Becker K, Siniatchkin MJBt. Transcranial direct current stimulation modulates neuronal networks in attention deficit hyperactivity disorder. *Brain Topography* volume. 2017; 30(5): 656-72.
22. Hanenberg C, Getzmann S, Lewald JJN. Transcranial direct current stimulation of posterior temporal cortex modulates electrophysiological correlates of auditory selective spatial attention in posterior parietal cortex. *Neuropsychologia*. 2019; 131: 160-70.
23. Lewald JJEbr. Bihemispheric anodal transcranial direct-current stimulation over temporal cortex enhances auditory selective spatial attention. *Experimental Brain Research*. 2019; 237(6): 1539-49.